

ქარელის მუნიციპალიტეტი, სოფელ ბებნისში მდებარე,
შ.პ.ს. "სან პეტროლიუმ ჯორჯია"-ს კუთვნილ
ავტობასემართ საღებურის რეკონსტრუქციის პროექტი

კონსტრუქციული ნაწილი

კონსტრუქტორი:
ბესიკი შუბითიძე
08.06.2021



თბილისი 2021

გლობალი მიტიტიეპები

№	ნახაგებების დასახელება	კ-
1	ნახაგებების უწყისი	01
2	სიტუაციური გეგმა	02
3	ფარულის და ლამხარე ნაგებობის არსებული გეგმა	03
4	ჟრილი I-I და ჟრილი II-II	04
5	საღმონტაჟო უბნების განლაგების გეგმა	05
6	სახურავის კონსტრუქციების ღმონტაჟი	06
7	ჟრილი 1-1	07
8	ლიტონის ღბარის ბაღაბის კვანძი	08
9	ამოსაშენებელი უბნების განლაგების გეგმა	09
10	ლიტონის ღბარებისა და ღიობების ბაღლიერების გეგმა	10
11	ღიობის მონარჩოება №1 და №2	11
12	ღიობის მონარჩოება №3 და №4	12
13	ღიობის მონარჩოება №5	13
14	მონ. რ/ბ იატაკის უიღების არმირება	14
15	მონ. რ/ბ სარტყელის არმირება	15
16	სახურავის ხის ეღმენებების სქემატური გეგმა	16
17	სახურავის კვეთები	17
18	სახურავის ჟრილები A-A, B-B	18
19	მონ. რ/ბ უიღის არმირება	19
20	რეგერეჟარის საყრღენი უიღის არმირება	20

- რკ/ბ-ის კონსტრუქციების დაბეგონებისას უნდა გაეწიოს კონგროლი ბეგონის მარკას, ვიბრირებას, დაბეგონების ხარისხს და შრობის პროცესს თანახმად ГOCT 10180-78, ГOCT 18105.0-80, ГOCT 18105.1-80, ГOCT 18105.2-80.
- რკ/ბ-ის კონსტრუქციებში გამოყენებულია A240 და A500C კლასის არმაგურა. შემოწმებულ იქნას არმაგურის ხარისხი და შეღგეს შესაბამისი აქტი.
- ანკერებისა და ჩასაგანებელი დეგალებისთვის გამოყენებულ იქნას ლითონის ფურცელი ГOCT 380-71-ის მიხედვით.
- ანკერები დამზადღეს ხელის რკალური შეღულებით განღრუებულ ნახვრეღში ГOCT 19292-73-ის მიხედვით.
- რკ/ბ-ის კონსტრუქციებში გრძივი არმაგურების დაკავშირება შესრულღეს გადაღებით + შეღულებით ГOCT 19293-73-ის მიხედვით, ან გადაღებით - წინამღებარე პროექტის და სამშენებლო ნორმების და წესების მიხედვით.
- კარკასის ღეროვან ეღემენგებში განივი არმირება შესრულღეს შეკრული არმაგურის საკიღების მეშვეობით, რომელთა ბოლოები გადაიღუნოს და ჩაანკერღეს კონსტრუქციის განში.
- რკ/ბ-ის კონსტრუქციებში პროექტით გათვალისწინებულია B-25 კლასის ბეგონი. კონსტრუქციებში ბეგონის ჩაწყობა შესრულღეს ვიბრაგორის გამოყენებით. ბეტონის ღამგაღებისას განსაკუთრებული ყურადღება მიექცეს ცემენტის უმაღგენლობას და ხარისხს - ღანიშნუღების მიხედვით.
- კონსტრუქციულ ნახაგებებზე მუშა არმაგურები მიბმულია ღერძულად, ზომები მმ-შია ნახვენები.
- ჰიდროიზოლაციის მასალად გამოყენებულ იქნას შეისმიური რაიონის შესაბამისი წელგადი ჰიდროიზოლაცია.
- ლიტონკონსტრუქციების დამზადებისას იხელმღღვანელეთ შესაბამისად ТУ 36-2282-80 და СНиП III-18-75 "Металлические конструкций. Правила производства и приемки работ";
- ლიტონის ეღემენგებისათვის მასალად გამოყენებულ იქნას ჩვეულებრივი ხარისხის ნახშირბადოვანი ფოღადი ГOCT 380-71*-ის (СНиП-II-23-81*) მიხედვით.
- მშენებარე ობიექტზე ხელით ეღექგროშეღუღების შესრულებისას გამოყენებულ იქნას ეღექგროღები ხელით რკალური შეღუღებისათვის ГOCT 94 67-75-ის მიხედვით; შესადული მავთული ГOCT 2246-70-ის მიხედვით; ფღუსი-ГOCT 9087-81-ის მიხედვით; ნახშირორკანგის აირი ГOCT 8050-76-ის მიხედვით.


ფორმატი A-3

ღამგემოი:
შ.პ.ს. "სან პეტროლიუმ ჟორჯია"

პროექტის დასახელება:
ქარელის მუნიციპალიტეტი, სოფელ ბაგნისში მღაბარე, შ.პ.ს. "სან პეტროლიუმ ჟორჯია"-ს კუთხნილ ავტოგასამართ საღზურის რეკონსტრუქციის პროექტი

მისამართი:
ქარელის მუნიციპალიტეტი, სოფელი ბაგნისი ს/კ 64.14.42.533

შენიშვნა:

კონსტრუქტორი:
ბუსიკი შუბითიკე 

ნახაგების დასახელება
ნახაგების უწყისი


სტაღია: _____ კ-კ _____
მასშტაბი _____
ფურც. რ. _____ 20 _____
ფურც. № _____ 01 _____

დაამუშავა:
შ.პ.ს. "სან პეტროლიუმ ჯორჯია"

პროექტის დასახელება:
ქარელის მუნიციპალიტეტი, სოფელ
ბაგნისში მდებარე, შ.პ.ს. "სან
პეტროლიუმ ჯორჯია"-ს კომპლექსურ
ავტოგასამართ საღებურის
რეკონსტრუქციის პროექტი

მისამართი:
ქარელის მუნიციპალიტეტი,
სოფელი ბაგნისი ს/კ 64.14.42.533

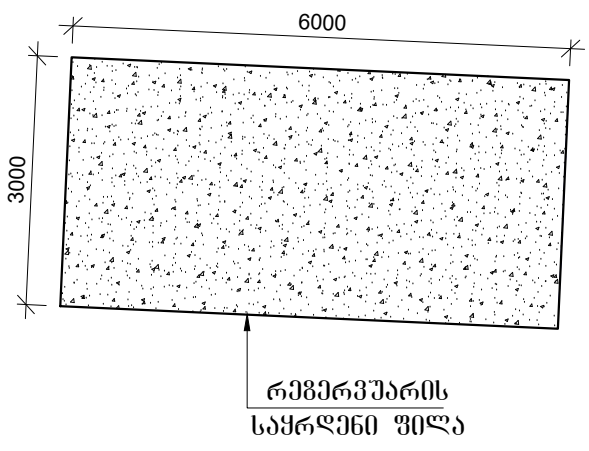
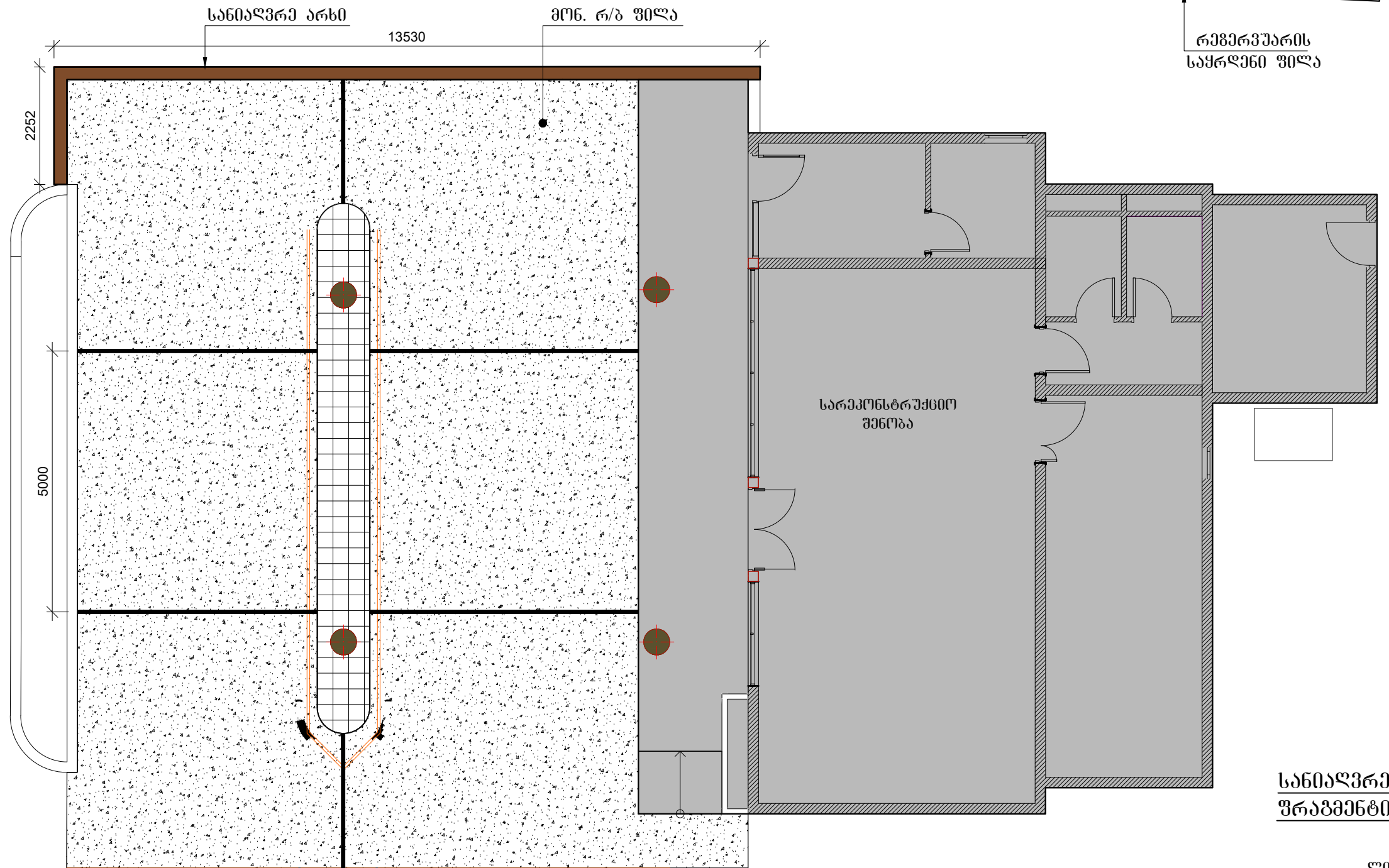
შენიშვნა:

კონსტრუქტორი:
ბუსიკი შუბითიძე 

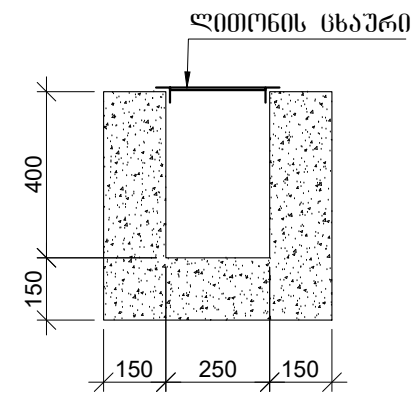
ნახაზის დასახელება
სიტუაციური გეგმა

სტადია:	კ-პ
მასშტაბი	
ფურც. რ.	20
ფურც. №	02

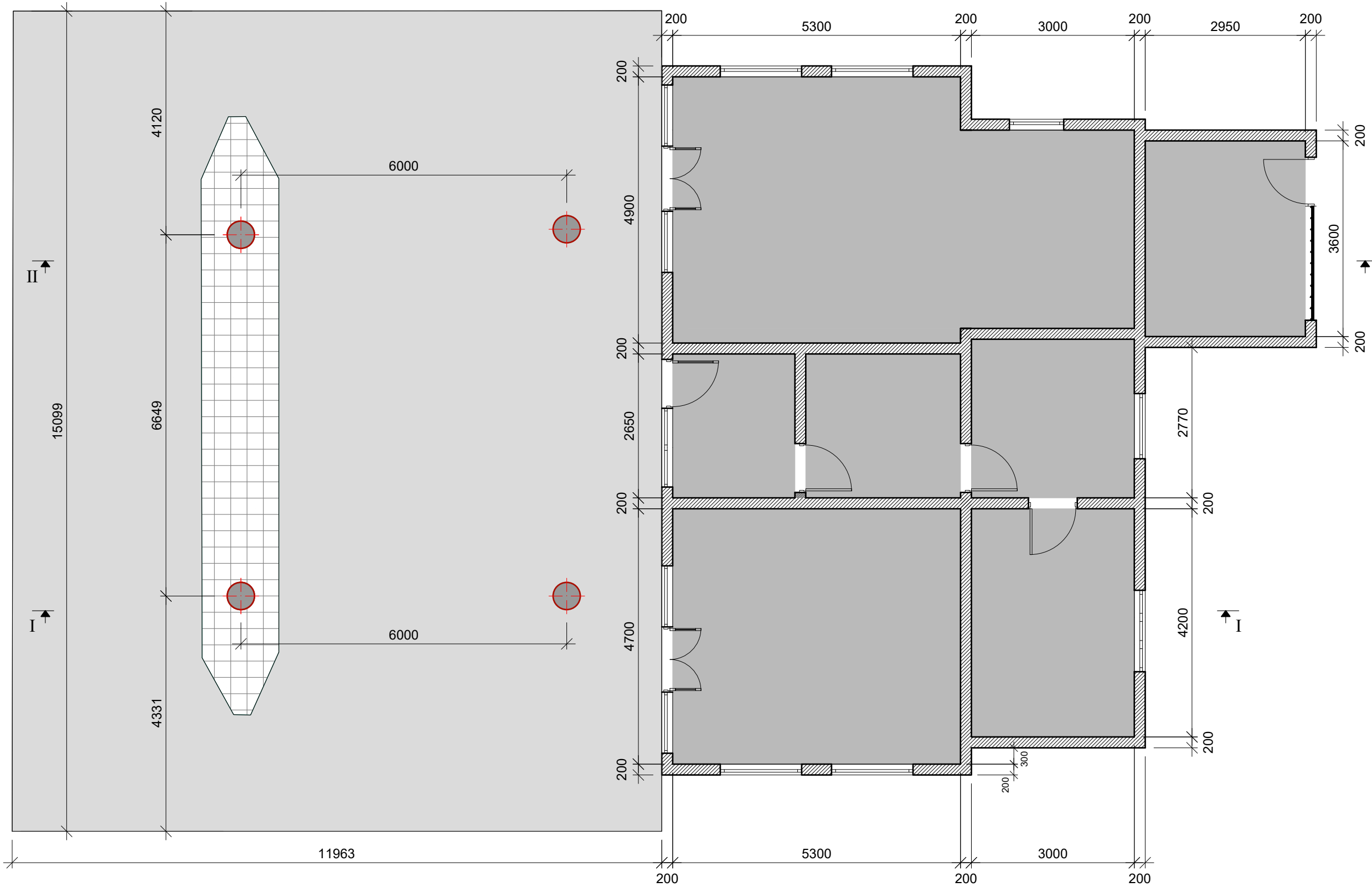
სიტუაციური გეგმა



სანიღვრე არხის
ფრაგმენტი კვეთში



ფარღულის და ღამხმარე ნაგებობის არსებული გეგმა



ფორმატი A-3

ღამხმარე:

შ.პ.ს. "სან პეტროლიუმ ჯორჯია"

პროექტის დასახელება:

ქარელის მუნიციპალიტეტი, სოფელ ბუბნისში მდებარე, შ.პ.ს. "სან პეტროლიუმ ჯორჯია"-ს კომპლექსური ავტოგასამართი საღებურის რეკონსტრუქციის პროექტი

მისამართი:

ქარელის მუნიციპალიტეტი, სოფელი ბუბნისი ს/კ 64.14.42.533

შენიშვნა:

კონსტრუქტორი:

ბესიკი შუბითიძე

ნახაზის დასახელება

ფარღულის და ღამხმარე ნაგებობის არსებული გეგმა

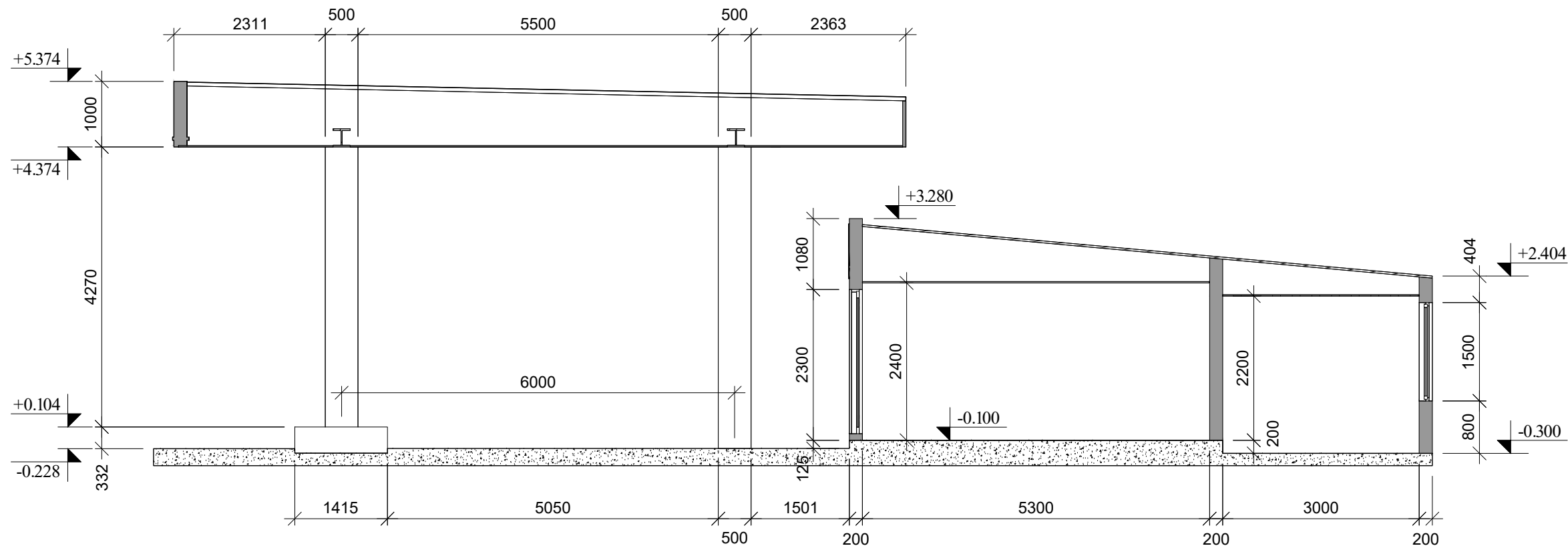
სტადია: _____ კ-პ _____

მასშტაბი _____

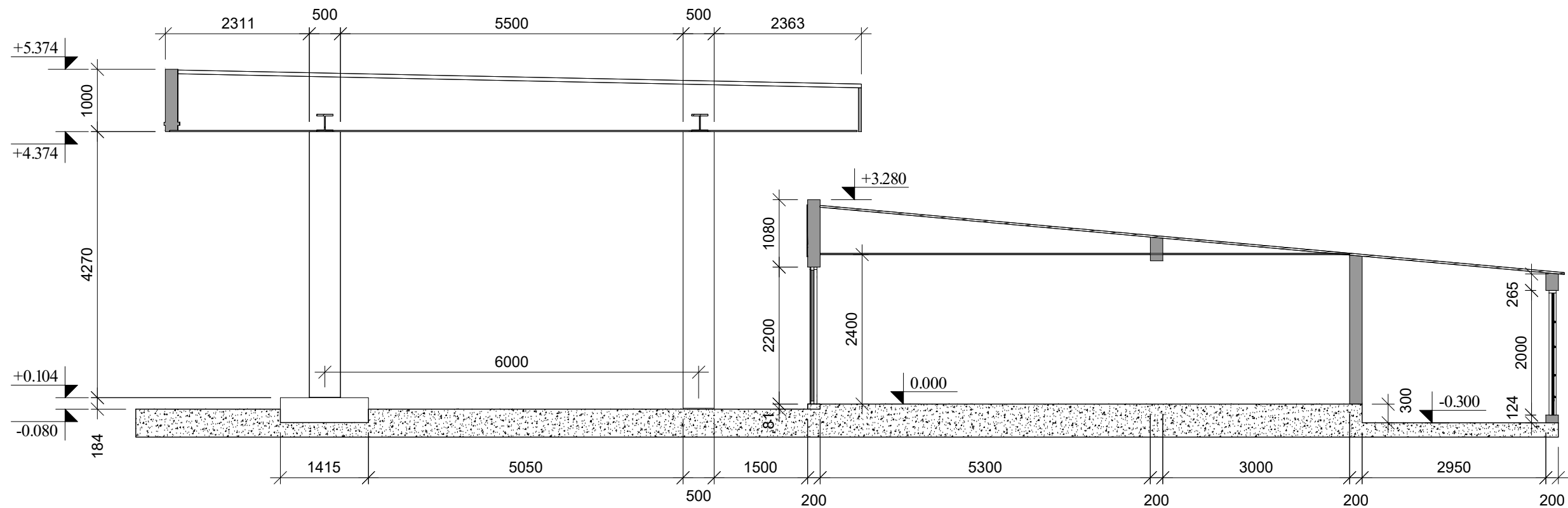
ფურც. რ. 20

ფურც. № 03

ჭრილი I-I



ჭრილი II-II



ფორმატი A-3

დაამუშავა:

შ.პ.ს. "სან პეტროლიუმ ჯორჯია"

პროექტის დასახელება:

ქარელის მუნიციპალიტეტი, სოფელ ბაგნისში მდებარე, შ.პ.ს. "სან პეტროლიუმ ჯორჯია"-ს კომპლექსური ავტობანაჰარო საღებურის რეკონსტრუქციის პროექტი

მისამართი:

ქარელის მუნიციპალიტეტი, სოფელი ბაგნისი ს/კ 64.14.42.533

შენიშვნა:

კონსტრუქტორი:

ბესიკი შუბითიძე

ნახაზის დასახელება

ჭრილი I-I და ჭრილი II-II

სტადია:

კ-პ

მასშტაბი

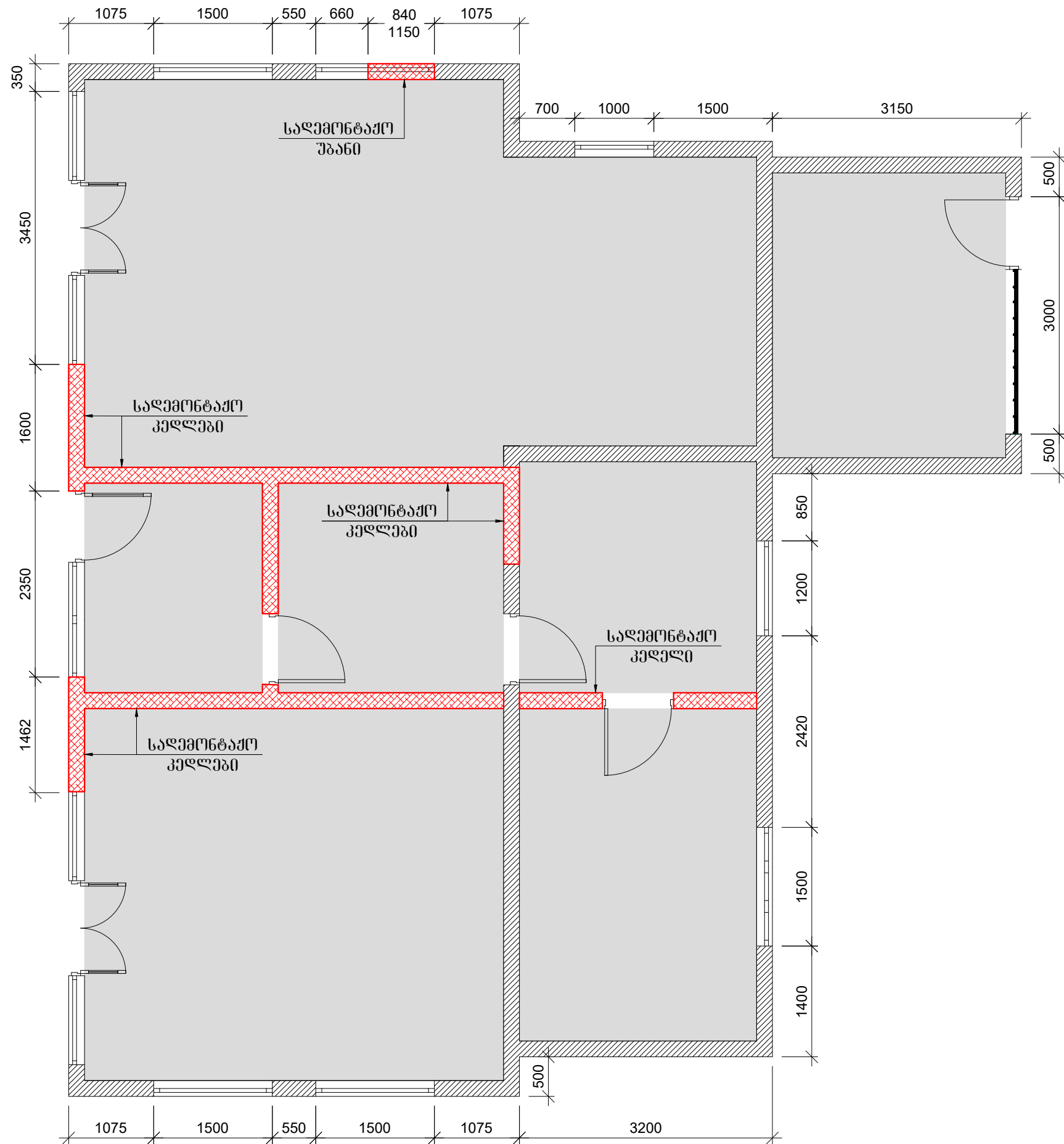
ფურც. რ.

20

ფურც. №

04

საღებონტაჟო უბნების განლაგების გეგმა



 საღებონტაჟო უბნები


ფორმატი A-3

დაამუშავა:
შ.პ.ს. "სან პეტროლიუმ ჯორჯია"

პროექტის დასახელება:
ქარელის მუნიციპალიტეტი, სოფელ ბუბნისში მდებარე, შ.პ.ს. "სან პეტროლიუმ ჯორჯია"-ს კომპლექსურ ავტოგასამართ საღებურის რეკონსტრუქციის პროექტი

მისამართი:
ქარელის მუნიციპალიტეტი, სოფელი ბუბნისი ს/კ 64.14.42.533

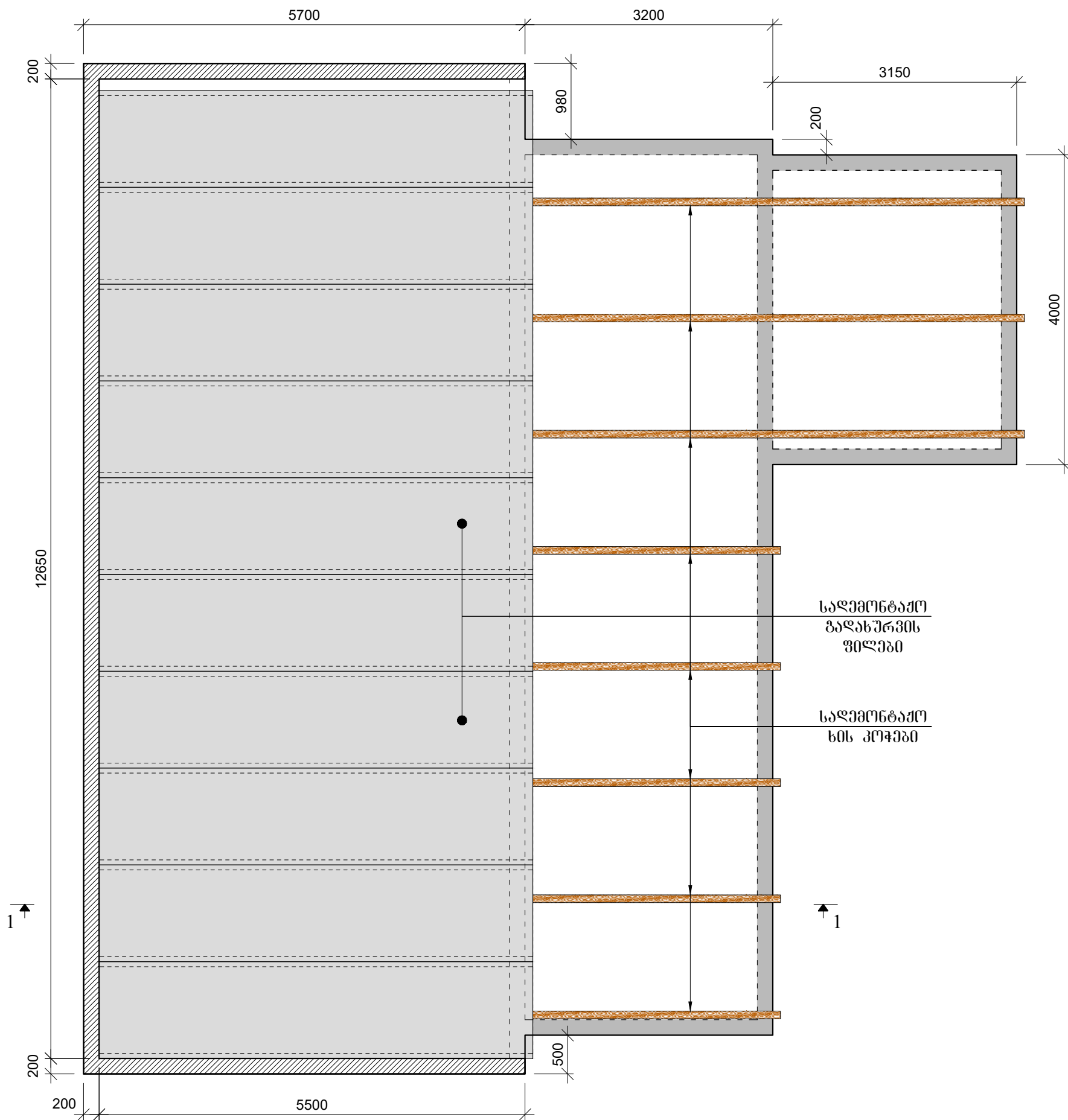
შენიშვნა:
1. არსებული კელებების დაღებვის დანერგვა, მოწესრიგების ღონისძიების დაგეგმვა.

კონსტრუქტორი:
ბესიკი შუბითიძე 

ნახაზის დასახელება
საღებონტაჟო უბნების განლაგების გეგმა

სტადია:	კ-პ
მასშტაბი	
ფურც. რ.	20
ფურც. №	05

სახურავის კონსტრუქციების დემონტაჟი



ფორმატი A-3

დაამუშავა:
შ.პ.ს. "სან პეტროლიუმ ჯორჯია"

პროექტის დასახელება:
ქარელის მუნიციპალიტეტი, სოფელ ბუბნისში მდებარე, შ.პ.ს. "სან პეტროლიუმ ჯორჯია"-ს კომპლექსურ ავტოგასამართ საღებურის რეკონსტრუქციის პროექტი

მისამართი:
ქარელის მუნიციპალიტეტი, სოფელი ბუბნისი ს/კ 64.14.42.533

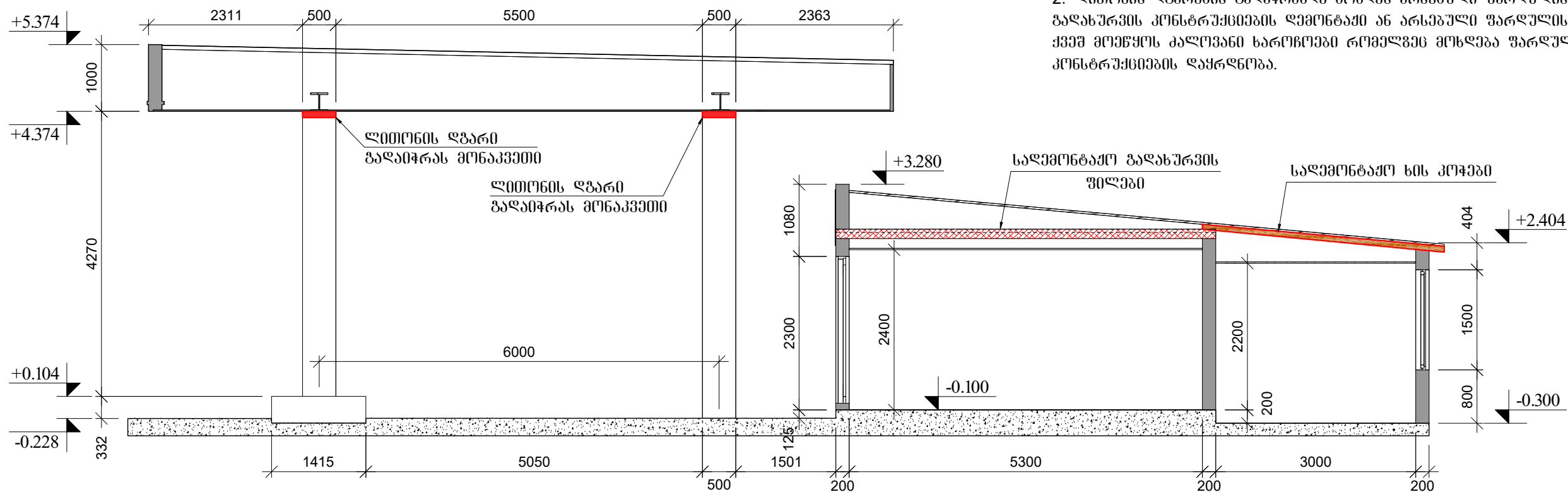
შენიშვნა:
1. არსებული გაღებურების კონსტრუქციების დემონტაჟის დაწყებამდე, მოეწყოს დროებითი ლითონის ღბარები.

კონსტრუქტორი:
ბუსიკი შუბითიძე *[Signature]*

ნახაზის დასახელება
სახურავის კონსტრუქციების დემონტაჟი

სტადია:	კ-პ
მასშტაბი	
ფურც. რ.	20
ფურც. №	06

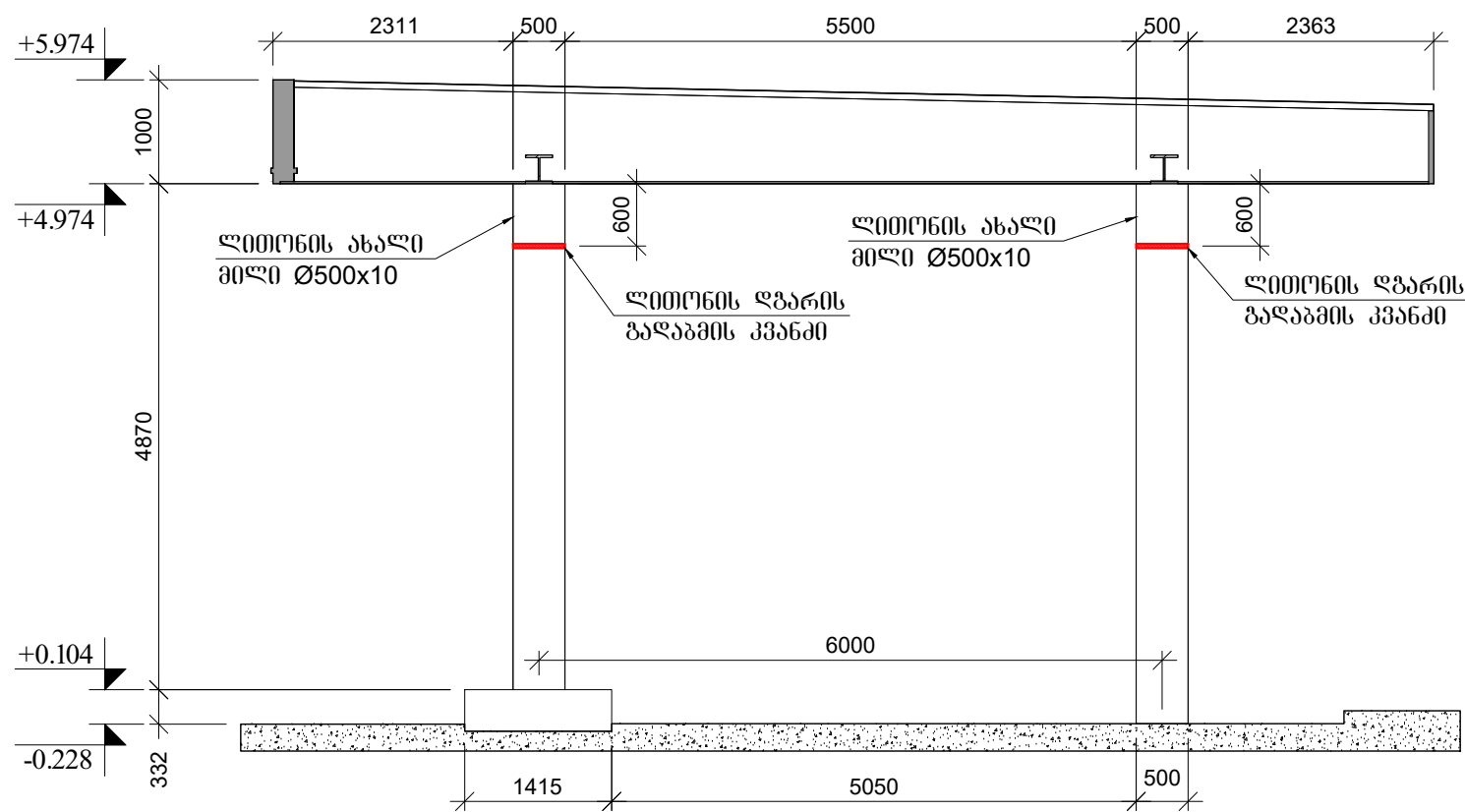
ჭრილი 1-1



საღმერთაქო სამუშაოები:

- ლითონის ღბარები გალანიჭრას ნახაზზე მითითებულ მონაკვეთებში
- ლითონის ღბარების გალანიჭრაზე მოხდეს არსებული ფარდულის გალანჭრვის კონსტრუქციების ღმერთაქი ან არსებული ფარდულის ქვეშ მოეწყოს კალკვანი ხარონოები რომელგან მოხდება ფარდულის კონსტრუქციების დაყრდნობა.

ფარდულის ლითონის ღბარების დაბრკელების ურბეგენტი ჭრილში



საღმერთაქო სამუშაოები:

- ლითონის მილის დიამეტრი და კედლის სისქე დაგუსტდეს აღგილგე არსებული ღბარის შესაბამისად.
- ლითონის ღბარები გალანიჭრას ნახაზზე მითითებულ მონაკვეთებში;
- ლითონის ღბარების გალანიჭრაზე მოხდეს არსებული ფარდულის; გალანჭრვის კონსტრუქციების ღმერთაქი ან არსებული ფარდულის ქვეშ მოეწყოს კალკვანი ხარონოები რომელგან მოხდება ფარდულის კონსტრუქციების დაყრდნობა.
- ლითონის ღბარებისა და გალანჭრვის კონსტრუქციების დაგმონტაჟების შემდეგ, ლითონის ელემენტები დაგმონტაჟდეს ანტიკოროზიული საღებავებით.

დაგმონტაჟი:

შ.პ.ს. "სან კებროლიუმ ჯორჯია"

პროექტის დასახელება:

ქარელის მუნიციპალიტეტი, სოფელ ბენისში მდებარე, შ.პ.ს. "სან კებროლიუმ ჯორჯია"-ს კუთვნილ ავტოგასამართ საღებურის რეკონსტრუქციის პროექტი

მისამართი:

ქარელის მუნიციპალიტეტი, სოფელი ბენისი ს/კ 64.14.42.533

შენიშვნა:

კონსტრუქტორი:

ბესიკი შუბითიძე

ნახაზის დასახელება

ჭრილი 1-1

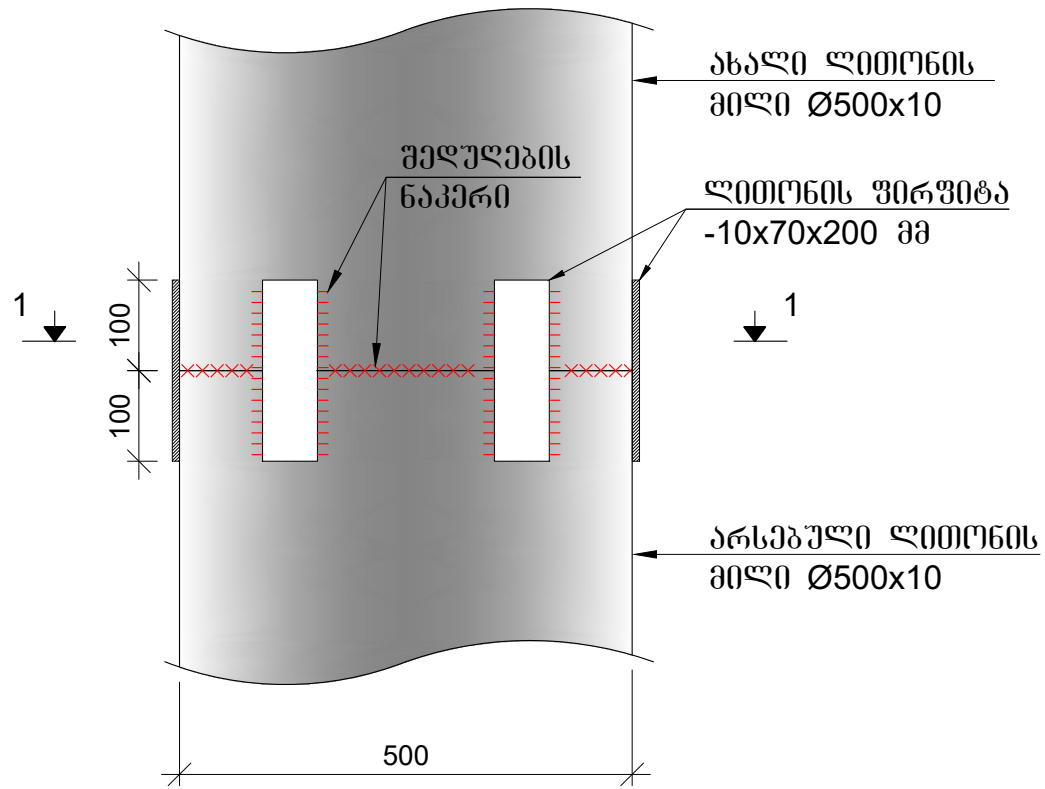
სტადია: _____ კ-პ _____

მასშტაბი _____

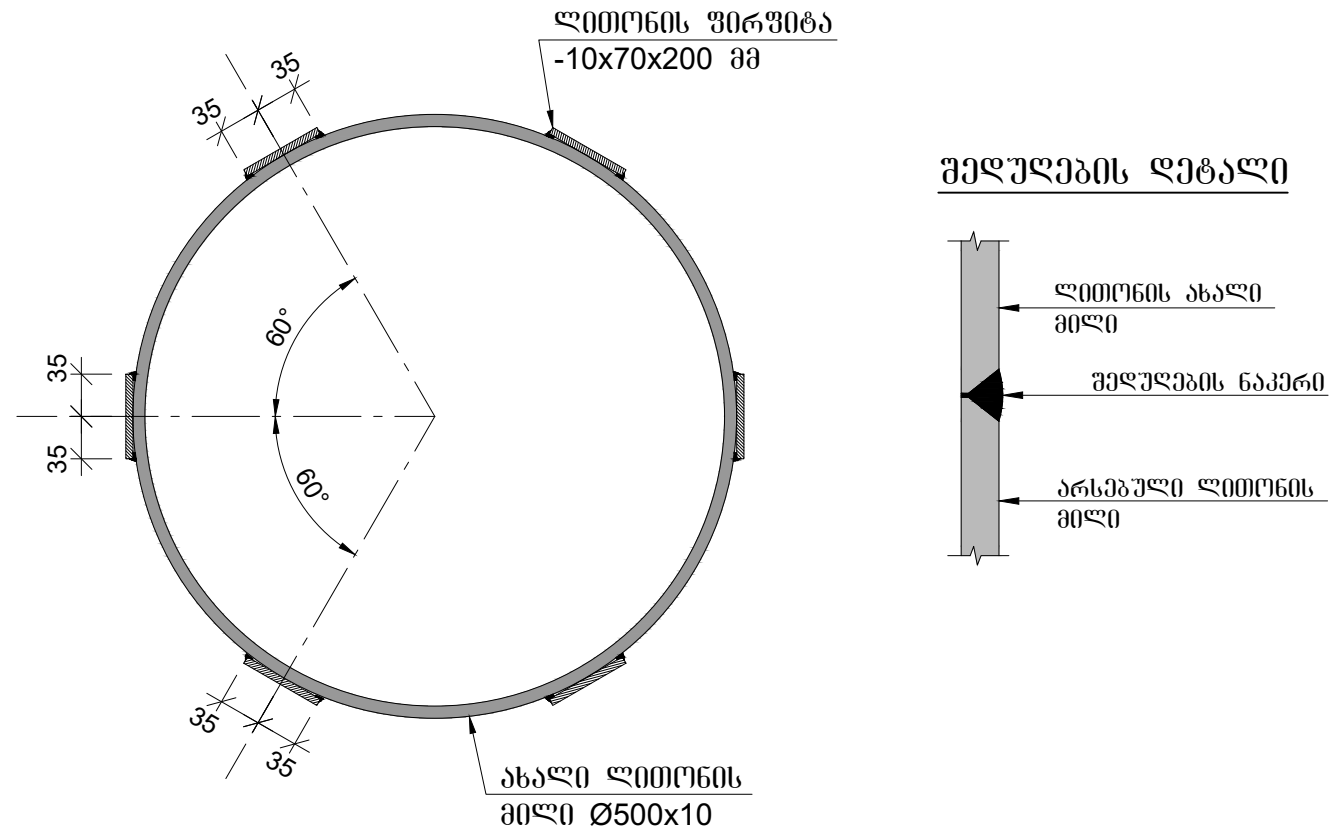
ფურც. რ. 20

ფურც. № 07

ლითონის ღვარის გაღების კვანძი



კვეთი 1-1



სამონტაჟო სამუშაოები:

- ლითონის ღვარები გომების დაგუსტდეს ალგილგე;
- ლითონის ღვარები გაღებამდე ნახაზზე მითითებულ მონაკვეთებში;
- ლითონის ღვარების გაღებამდე მოხდეს არსებული ღვარის გაღების კონსტრუქციების დემონტაჟი ან არსებული ღვარის ქვეშ მოწყობის კონსტრუქციების დემონტაჟი ან არსებული ღვარის ქვეშ მოწყობის კონსტრუქციების დემონტაჟი.
- ლითონის ღვარებისა და გაღების კონსტრუქციების დემონტაჟის შემდეგ, ლითონის ელემენტები დაგუსტდეს ანტიკოროზიული საღებავებით.

ლითონის ელემენტების სპეციფიკაცია

პოზ. №	მასალის დასახელება	მასალის კვეთი	L მმ.	n ცალი	Ln მ.	ერთეულის წონა; კგ	ჯამური წონა; კგ	
1	2	3	4	5	6	7	8	
1	ღირჭიბა	8 x 100	200	32	6.40	6.28	40.19	
2	მილი	Ø500x10	600	4	2.40	120.84	290.02	
5% დაზარალებული ელემენტები							16.51	
							Σ	346.72

ფორმატი A-3

დაამუშავა:
შ.პ.ს. "სან პეტროლიუმ ჯორჯია"

პროექტის დასახელება:
ქარელის მუნიციპალიტეტი, სოფელ ბუბნისში მდებარე, შ.პ.ს. "სან პეტროლიუმ ჯორჯია"-ს კომპლექსური ავტოგასამართ საღებავის რეკონსტრუქციის პროექტი

მისამართი:
ქარელის მუნიციპალიტეტი, სოფელი ბუბნისი ს/კ 64.14.42.533

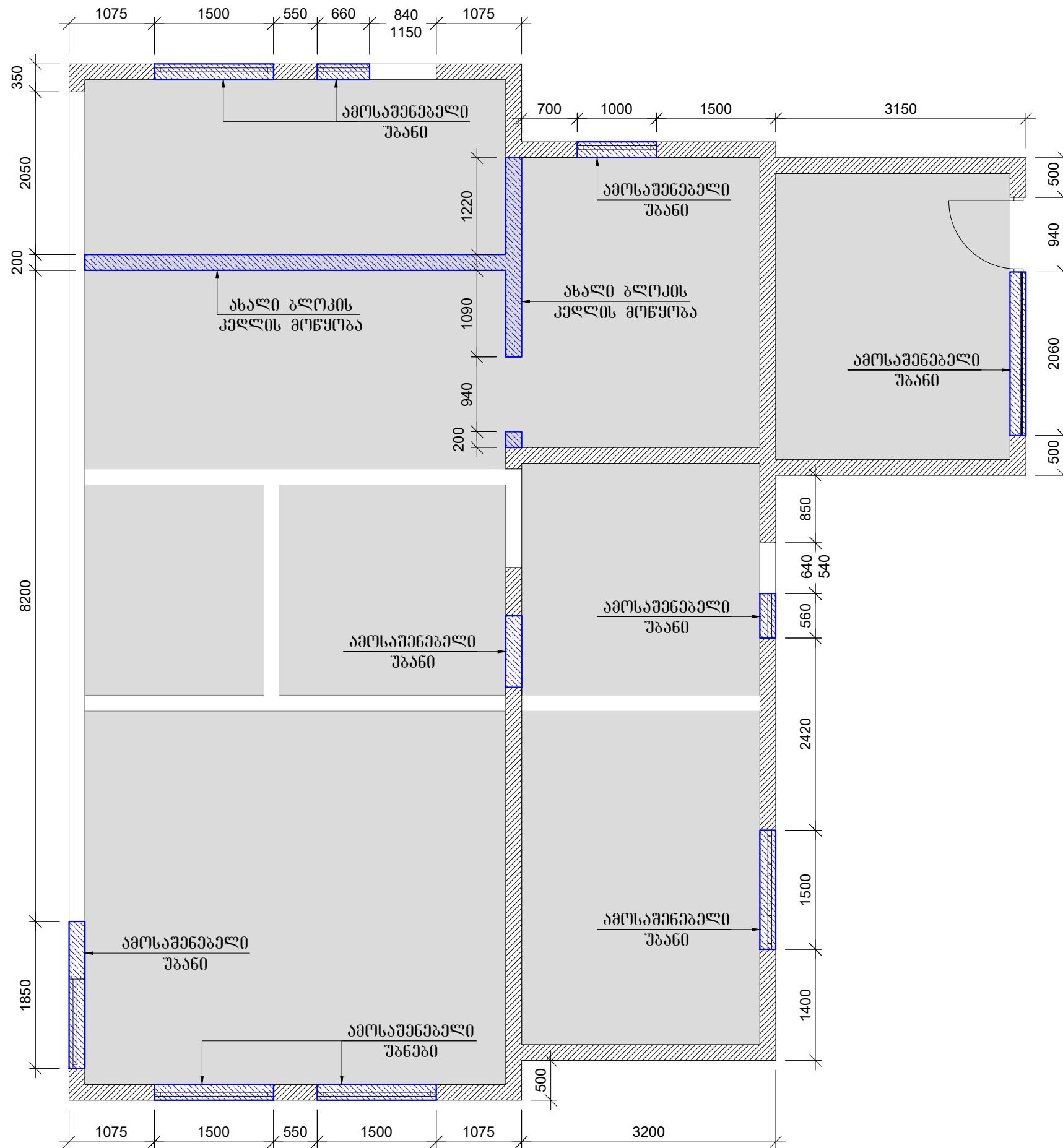
შენიშვნა:

კონსტრუქტორი:
ბუსიკი შუბითიძე *[Signature]*

ნახაზის დასახელება
ლითონის ღვარის გაღების კვანძი

სტადია: _____ კ-პ _____
მასშტაბი _____
ფურც. რ. 20
ფურც. № 08

ამოსაშენებელი უბნების განლაგების გეგმა



ფორმატი A-3

დაამუშავა:

შ.პ.ს. "სან კებროლიუმ ჯორჯია"

პროექტის დასახელება:

ქარელის მუნიციპალიტეტი, სოფელ ბაგნისში მდებარე, შ.პ.ს. "სან კებროლიუმ ჯორჯია"-ს კომპლექსური ავტოგასამართ საღებურის რეკონსტრუქციის პროექტი

მისამართი:

ქარელის მუნიციპალიტეტი, სოფელი ბაგნისი ს/კ 64.14.42.533

შენიშვნა:

კონსტრუქტორი:

ბესიკი შუბითიძე

ნახაზის დასახელება

ამოსაშენებელი უბნების განლაგების გეგმა

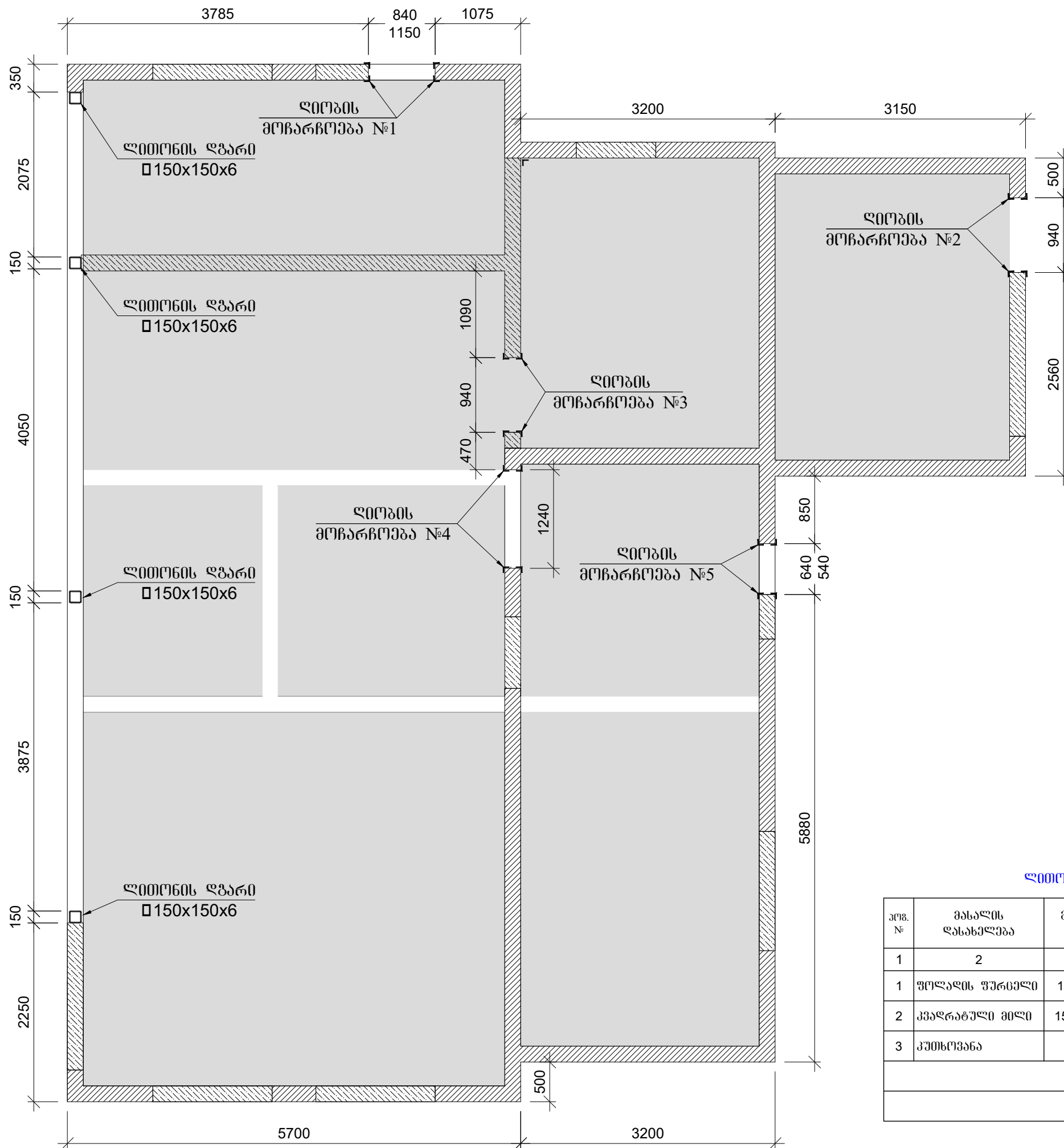
სტადია: _____ კ-კ _____

მასშტაბი _____

ფურც. რ. _____ 20 _____

ფურც. № _____ 09 _____

ლითონის ღვარებისა და ღიოვების გაკლიერების გეგმა



ლითონის ღვარების სპეციფიკაცია

პოზ. №	მასალის დასახელება	მასალის კვეთი	L მმ.	n ცალი	Ln მ.	ერთეულის წონა; კგ	ჯამური წონა; კგ
1	2	3	5	6	7	8	9
1	ფორმის ფურცელი	10 x 300	300	8	2.40	23.55	56.52
2	კვადრატული მილი	150x150x6	-	-	12.00	26.40	316.80
3	კუთხეობიანი	100x7	-	-	22.00	10.80	237.60
2% შეღებვა							12.22
Σ							623.14

ფორმატი A-3

დაამუშავა:

შ.პ.ს. "სან პეტროლიუმ ჯორჯია"

პროექტის დასახელება:

ქარელის მუნიციპალიტეტი, სოფელ ბაგნისში მდებარე, შ.პ.ს. "სან პეტროლიუმ ჯორჯია"-ს კუთვნილ ავტოგასამართ საღებურის რეკონსტრუქციის პროექტი

მისამართი:

ქარელის მუნიციპალიტეტი, სოფელი ბაგნისი ს/კ 64.14.42.533

შენიშვნა:

კონსტრუქტორი:

ბესიკი შუბითიძე

ნახაზის დასახელება

ლითონის ღვარებისა და ღიოვების გაკლიერების გეგმა

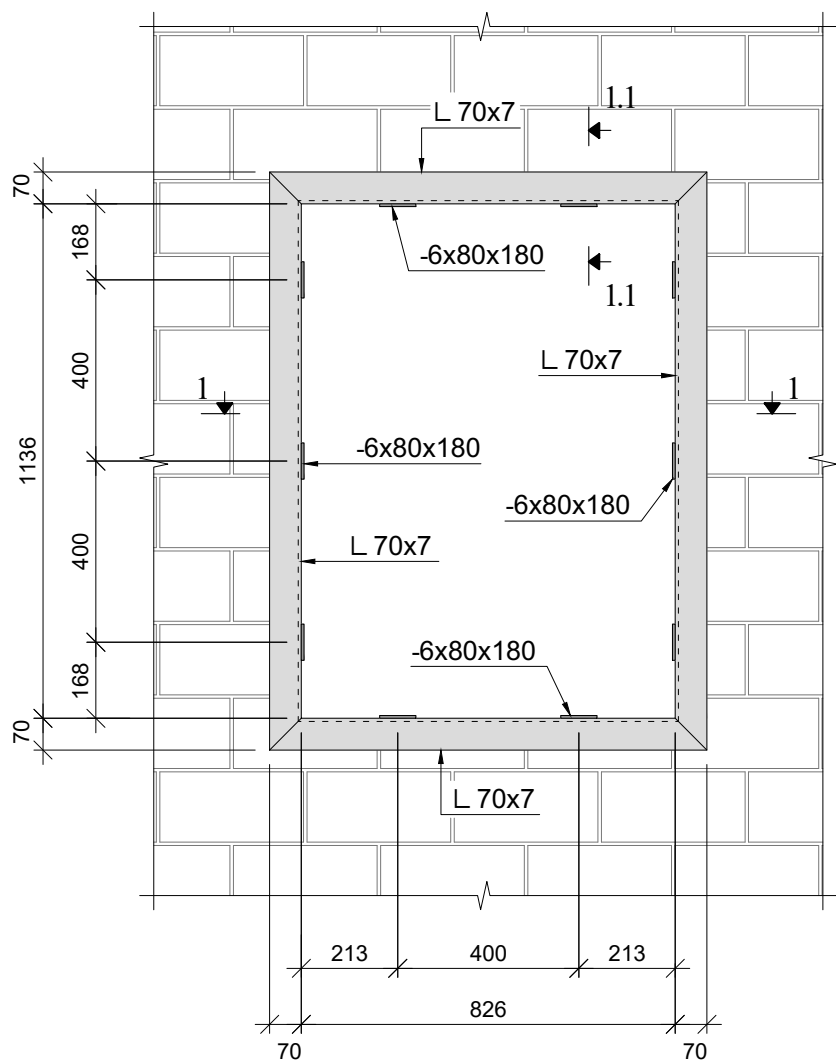
სტადია: _____ კ-პ _____

მასშტაბი _____

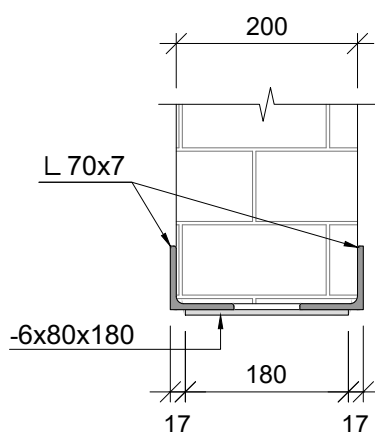
ფურც. რ. _____ **20** _____

ფურც. № _____ **10** _____

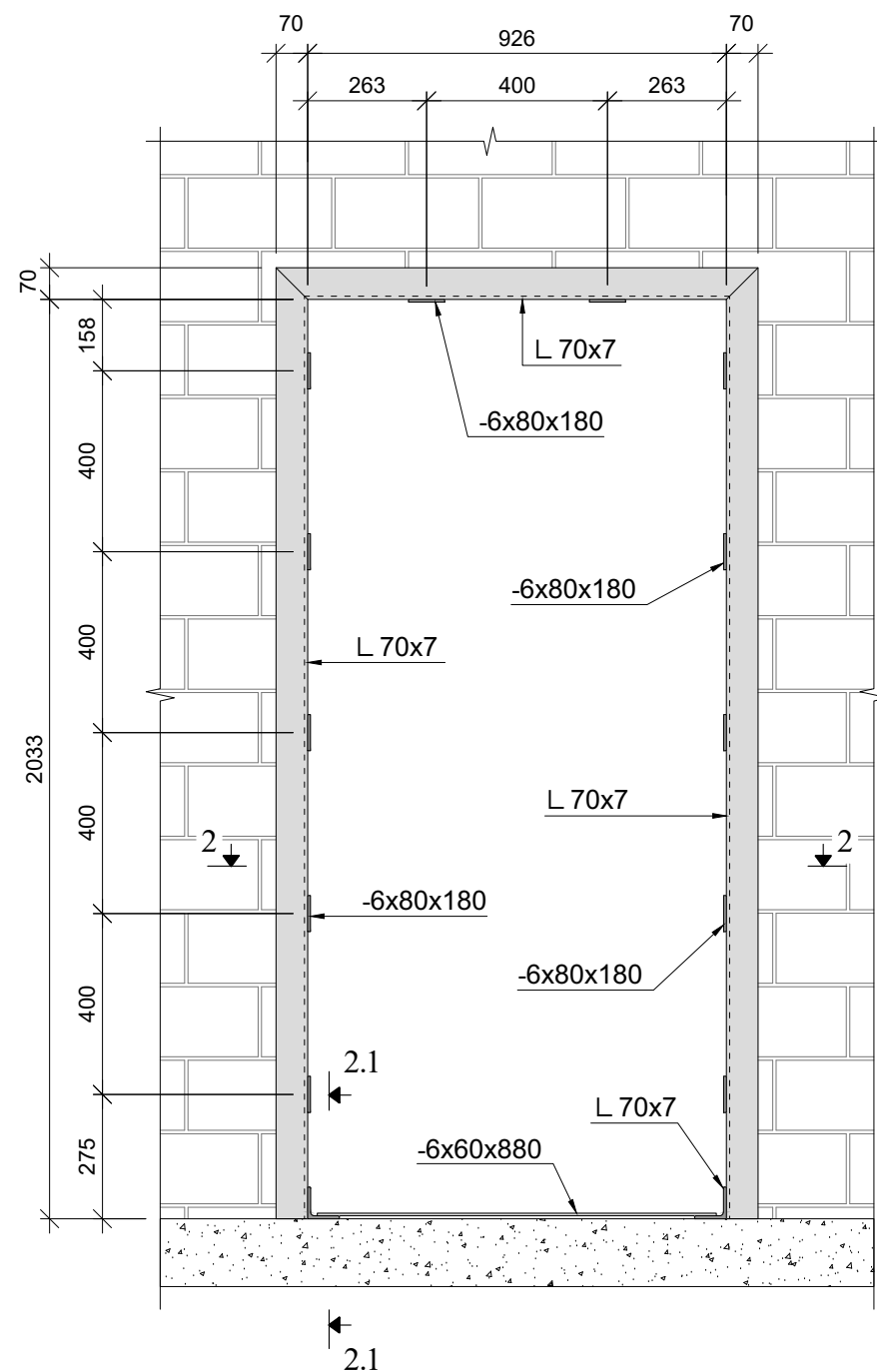
ღირბის მონარჩობა №1



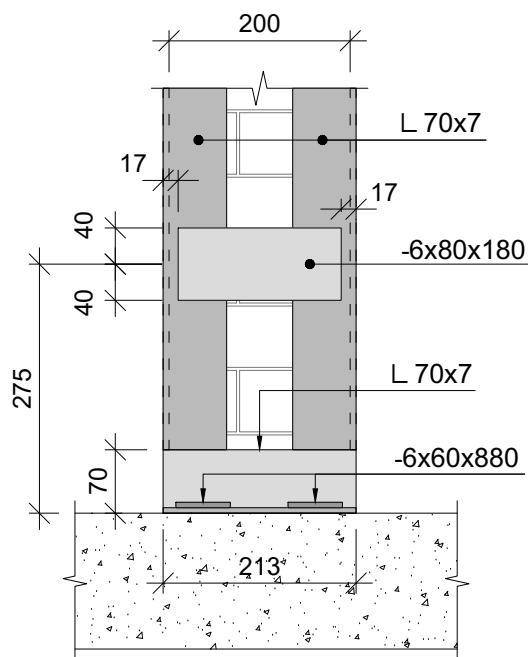
კვეთი 1.1-1.1



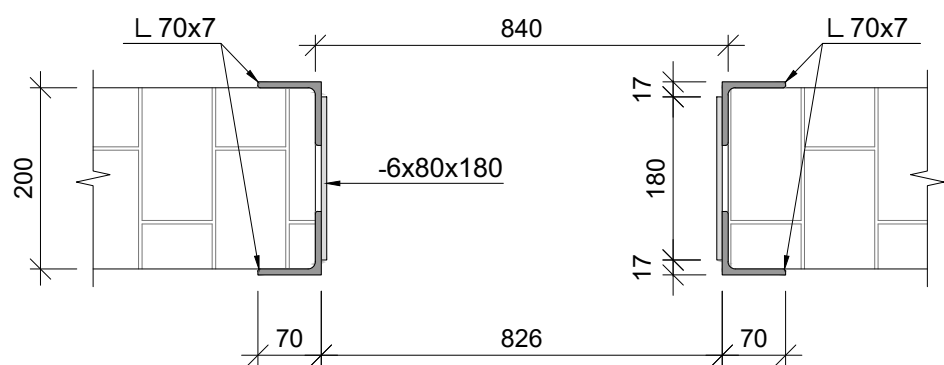
ღირბის მონარჩობა №2



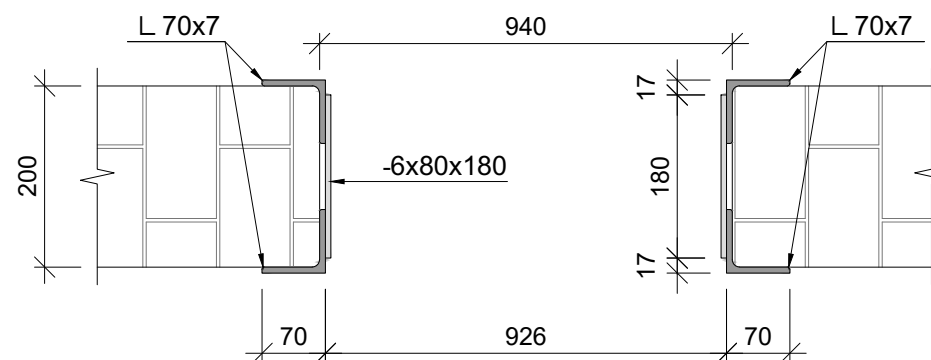
კვეთი 2.1-2.1



კვეთი 1-1



კვეთი 2-2



დაკვეთი:

შ.პ.ს. "სან პეტროლიუმ ჯორჯია"

პროექტის დასახელება:

ქარელის მუნიციპალიტეტი, სოფელ ბაგნისში მდებარე, შ.პ.ს. "სან პეტროლიუმ ჯორჯია"-ს კომპლექსური მოვლა-მანამანტო საფუძვლის რეკონსტრუქციის პროექტი

მისამართი:

ქარელის მუნიციპალიტეტი, სოფელი ბაგნისი ს/კ 64.14.42.533

შენიშვნა:

ღირბის ელემენტები დაკვეთილს ერთგვარდროულად უნდა შეესაბამებოდეს ელ. შეფუთვების საშუალებით, შეხების მთელ პერიმეტრზე, სამშენებლო ნორმებისა და წესების დაცვით

კონსტრუქტორი:

ბესიკი შუბითიძე

ნახაზის დასახელება

ღირბის მონარჩობა №1 და №2

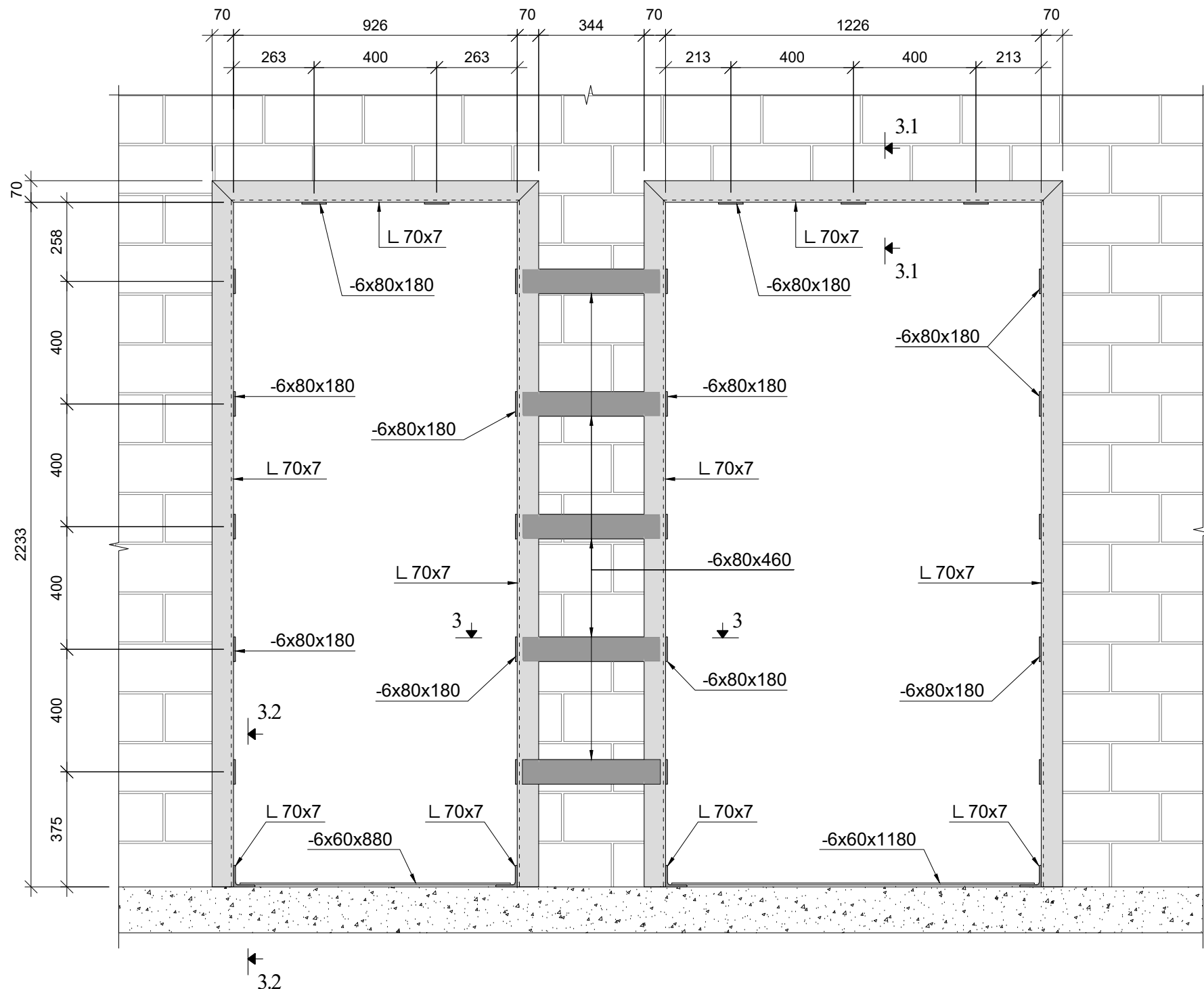
სტადია: კ-პ

მასშტაბი

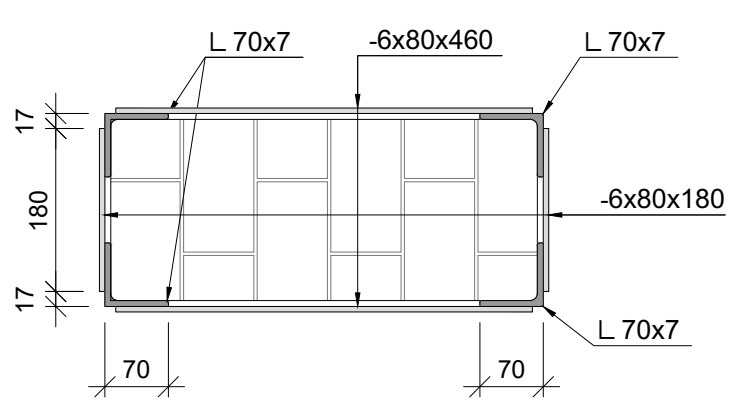
ფურც. რ. 20

ფურც. № 11

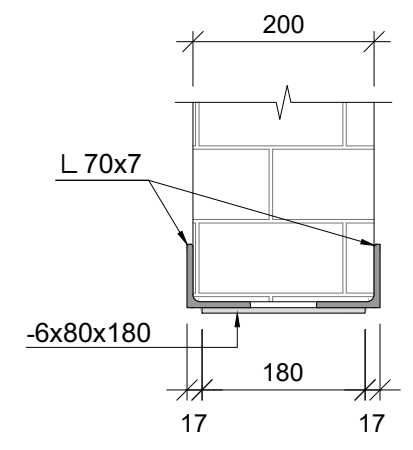
ლიონის მონარხობა №3 ლა №4



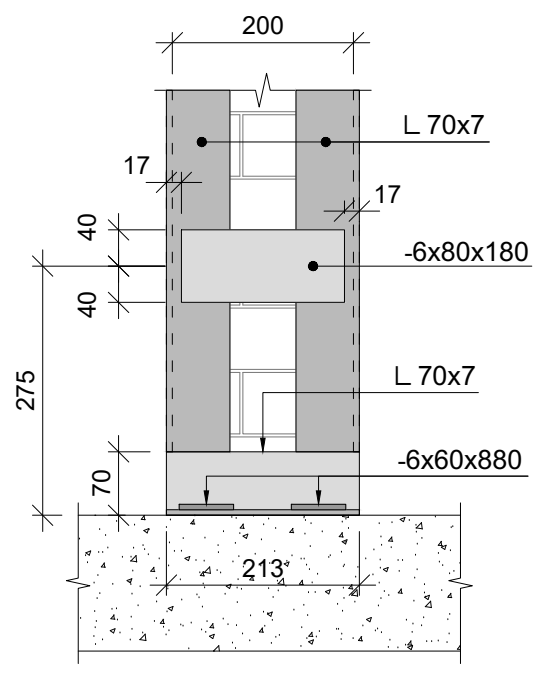
კვანძი 3-3



კვანძი 3.1-3.1



კვანძი 3.2-3.2



ფორმატი A-3

დაამუშავა:

შ.პ.ს. "სან პეტროლიუმ ჯორჯია"

პროექტის დასახელება:
ქარელის მუნიციპალიტეტი, სოფელ ბაგნისში მდებარე, შ.პ.ს. "სან პეტროლიუმ ჯორჯია"-ს კომპლექსური ავტოგასამართ საღებურის რეკონსტრუქციის პროექტი

მისამართი:

ქარელის მუნიციპალიტეტი, სოფელი ბაგნისი ს/კ 64.14.42.533

შენიშვნა:

ლითონის ელემენტები დაკავშირდეს ერთმანეთთან ელ.შეღებვის საშუალებით, შეხების მთელ პერიმეტრზე, სამშენებლო ნორმებისა და წესების დაცვით

კონსტრუქტორი:

ბასიმი შუბითიძე

ნახაზის დასახელება

ლიონის მონარხობა №3 ლა №4

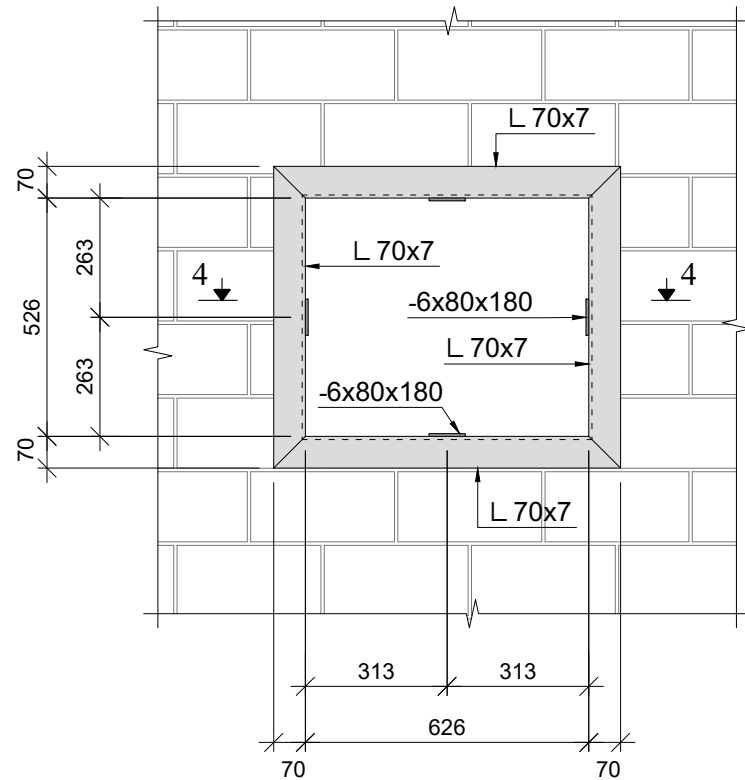
სტადია: _____ კ-პ _____

მასშტაბი _____

ფურც. რ. 20

ფურც. № 12

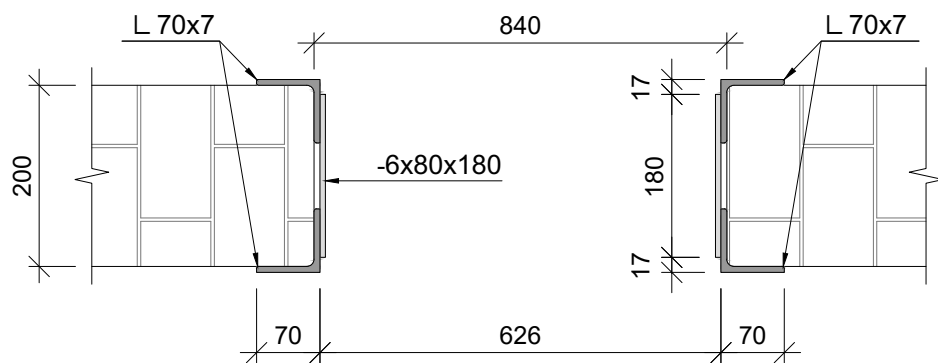
ლიობის მონარჩობა №5



ლიობის მონარჩობის საინჟინერო

პო. №	მასალის დასახელება	მასალის კვეთი	L მმ.	n ცალი	Ln მ.	ერთეულის წონა, კგ	ჯამური წონა, კგ
1	2	3	4	5	6	7	8
1	კუთხროვნა	70x7	-	-	54.00	7.39	399.06
2	ფირფიტა	6 x 80	180	51	9.18	3.77	34.59
3	ფირფიტა	6 x 60	880	4	3.52	2.83	9.95
4	ფირფიტა	6 x 60	1180	2	2.36	2.83	6.67
5	ფირფიტა	6 x 80	460	10	4.60	3.77	17.33
2% შეღებვაზე							9.35
Σ							476.95

კვეთი 4-4



ფორმატი A-3

დაამუშავა:

შ.პ.ს. "სან პეტროლიუმ ჯორჯია"

პროექტის დასახელება:

ქარელის მუნიციპალიტეტი, სოფელ ბაგნისში მდებარე, შ.პ.ს. "სან პეტროლიუმ ჯორჯია"-ს კუთვნილ ავტოგასამართ საღებურის რეკონსტრუქციის პროექტი

მისამართი:

ქარელის მუნიციპალიტეტი, სოფელი ბაგნისი ს/კ 64.14.42.533

შენიშვნა:

ლიტონის ელემენტები დაკავშირდეს ერთმანეთთან ელ.შეღებვის საშუალებით, შეხების მთელ პერიმეტრზე, სამშენებლო ნორმებისა და წესების დაცვით

კონსტრუქტორი:

ბესიკი შუბითიძე

ნახაზის დასახელება

ლიობის მონარჩობა №5

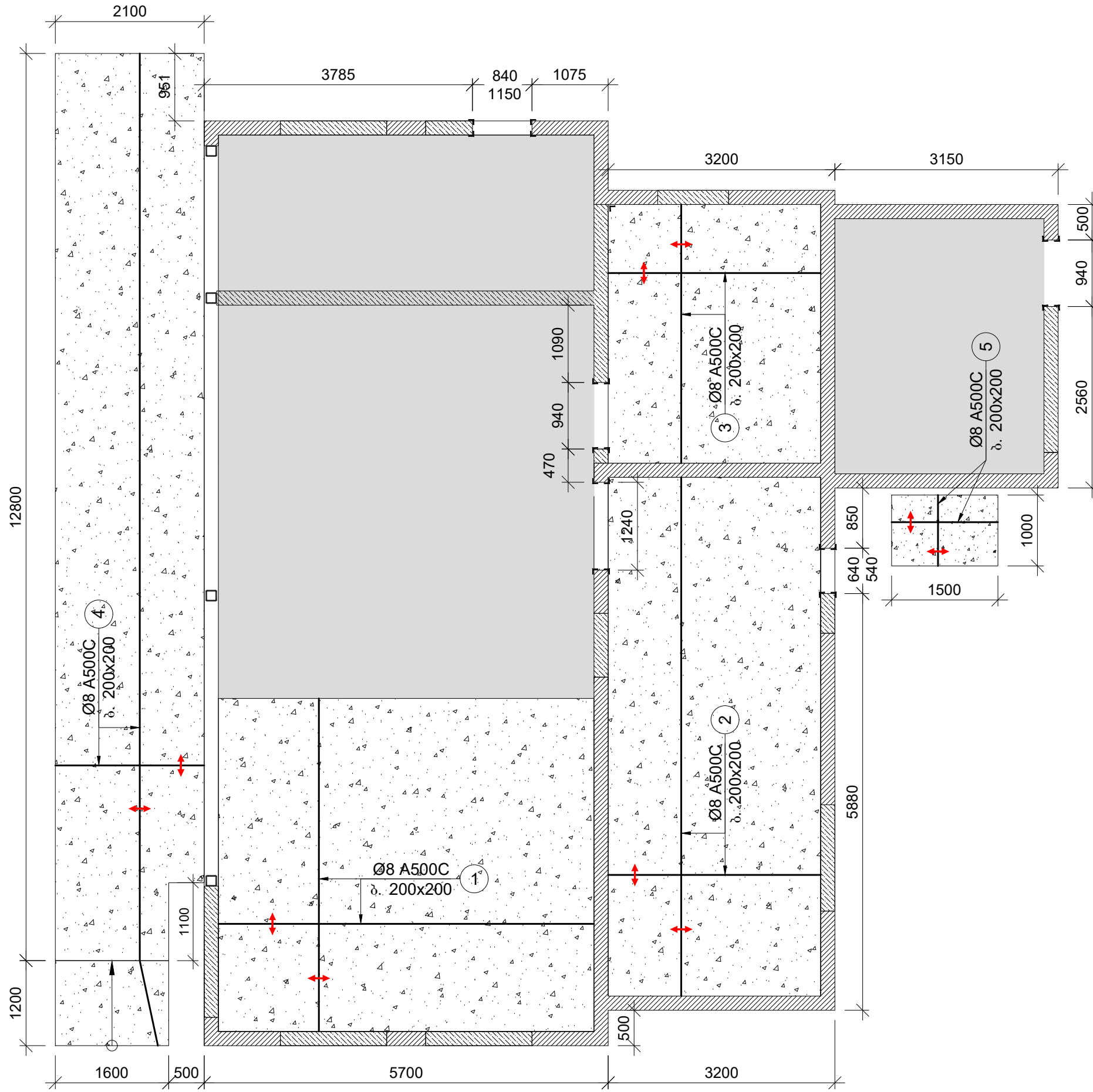
სტადია: _____ კ-პ _____

მასშტაბი _____

ფურც. რ. _____ 20 _____

ფურც. № _____ 13 _____

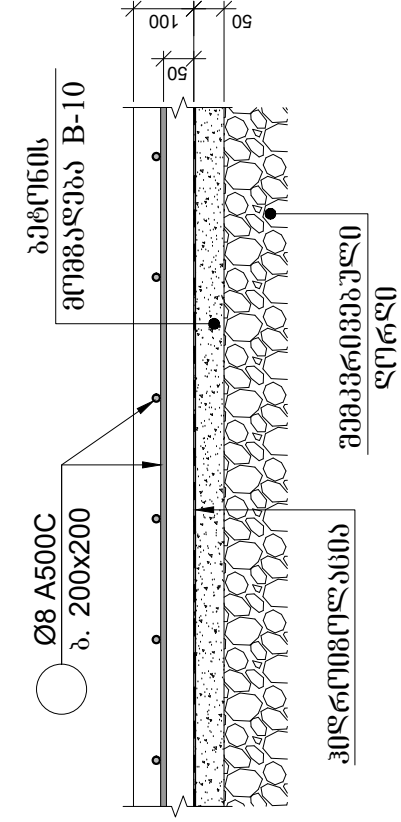
მონ. რ/ბ იატაკის ფილების არმირების გეგმა



შენიშვნა:

1. მონ. რ/ბ ფილების ნიშნულები დაგუსტდეს ალგილგე.
2. შეგვრევივული ღორღის სისქე დაგუსტდეს ალგილგე.

მონ. რ/ბ ფილის არმირების ფრაგმენტ კვეთში



მონ. რ/ბ ფილის სპეციფიკაცია

პო. №	არმატურის სპეციფიკაცია		არმატურის ამოკრეფა			ბეტონი B 25
	L მმ.	n ცალი	Ln მ.	ფუნა კმ.	V; მ³	
1	2	4	7	A240 A500C	10	11
1	8 A500C	-	926.00	0.39	365.39	8.80
2	8 A500C	-	230.00			
3	8 A500C	-	116.00			
4	8 A500C	-	308.00			
5	8 A500C	-	17.00			
Σ					365.39	8.80
შეგვრევივული ღორღი: V=10.00 მ³					n=1	8.80
ბეტონის მოგვარება B-10: V=4.40 მ³						41.52

ფორმატი A-3

დაამუშავა: შ.პ.ს. "სან პეტროლიუმ ჯორჯია"

პროექტის დასახელება: ქარელის მუნიციპალიტეტი, სოფელ ბაგნისში მლაპარე, შ.პ.ს. "სან პეტროლიუმ ჯორჯია"-ს კუთვნილ ავტოგასამართ საღებურის რეკონსტრუქციის პროექტი

მისამართი: ქარელის მუნიციპალიტეტი, სოფელი ბაგნისი ს/კ 64.14.42.533

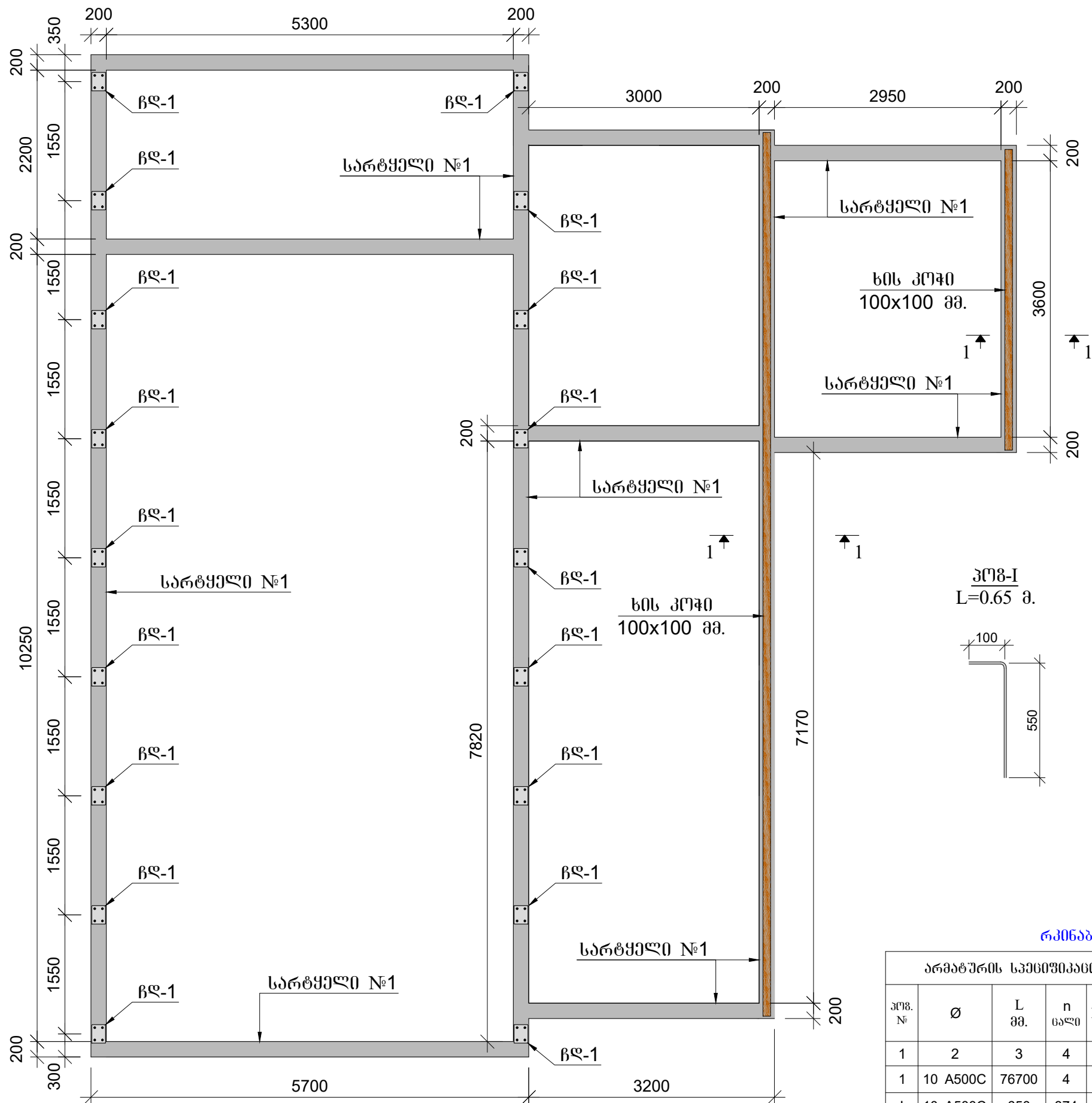
შენიშვნა:

კონსტრუქტორი: ბასილი შუბითიძე

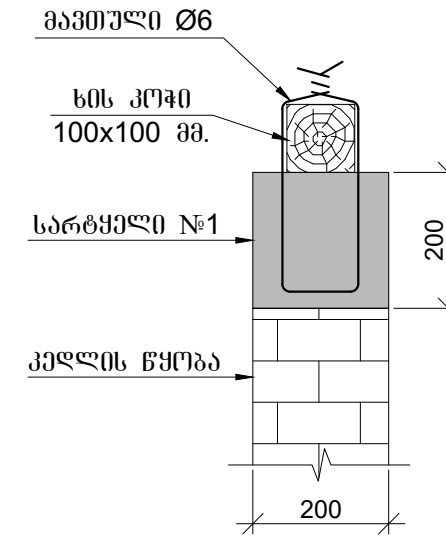
ნახაზის დასახელება: მონ. რ/ბ იატაკის ფილების არმირება

სტადია: კ-კ
 მასშტაბი: _____
 ფურც. რ.: 20
 ფურც. №: 14

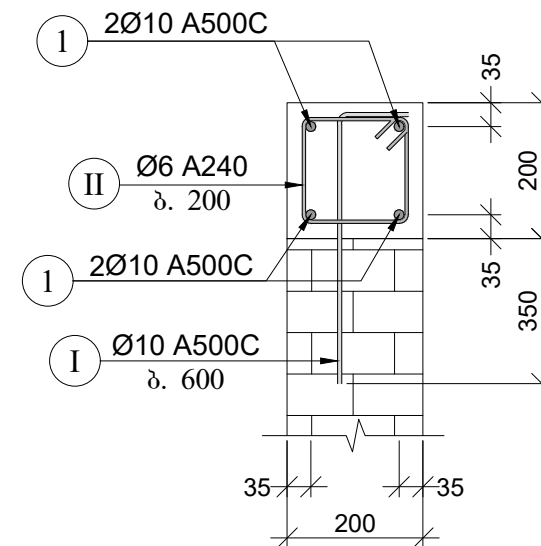
მონ. რ/ბ სარტყელების საყალიბე გეგმა



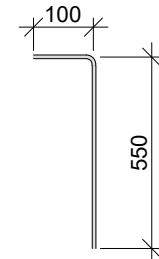
კვეთი 1-1



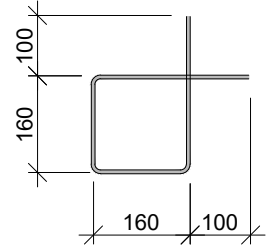
მონ. რ/ბ სარტყელი №1-ის არმირების კვეთი



კოეფ-ი L=0.65 მ.



კოეფ-ი L=0.84 მ.



რეინაბრუნის სარტყელის სანდოიკანია

არმატურის სანდოიკანია					არმატურის ამოკრეფა				პროცენტი B 25	
პოზ. №	Ø	L მმ.	n ცალი	Ln მ.	Ø	Σ Ln მ.	პროცენტი ვიწროვ. ნოვა კ.	წონა კგ.		V; მ³
							A240	A500C		
1	2	3	4	5	6	7	8	9	10	11
1	10 A500C	76700	4	306.80	6 A240	105.00	0.39	41.43		2.90
I	10 A500C	650	374	243.10	10 A500C	549.90	0.62		339.03	
II	6 A240	840	125	105.00						
Σ								41.43	339.03	2.90
									131.20	კვ/მ³

შენიშვნა:
მონ. რ/ბ სარტყელების ნიშნულები დაგუსტლეს ალგოლზე არქიტექტურული ნახაზების შესაბამისად.

ფორმატი A-3

დაამუშავა:
შ.პ.ს. "სან პეტროლიუმ ჯორჯია"

პროექტის დასახელება:
ქარელის მუნიციპალიტეტი, სოფელ ბაგნისში მდებარე, შ.პ.ს. "სან პეტროლიუმ ჯორჯია"-ს კომპლექსური ავტოზასაპარო საღებურის რეკონსტრუქციის პროექტი

მისამართი:
ქარელის მუნიციპალიტეტი, სოფელი ბაგნისი ს/კ 64.14.42.533

შენიშვნა:

კონსტრუქტორი:
ბუსიკი შუბითიძე

ნახაზის დასახელება
მონ. რ/ბ სარტყელების არმირება

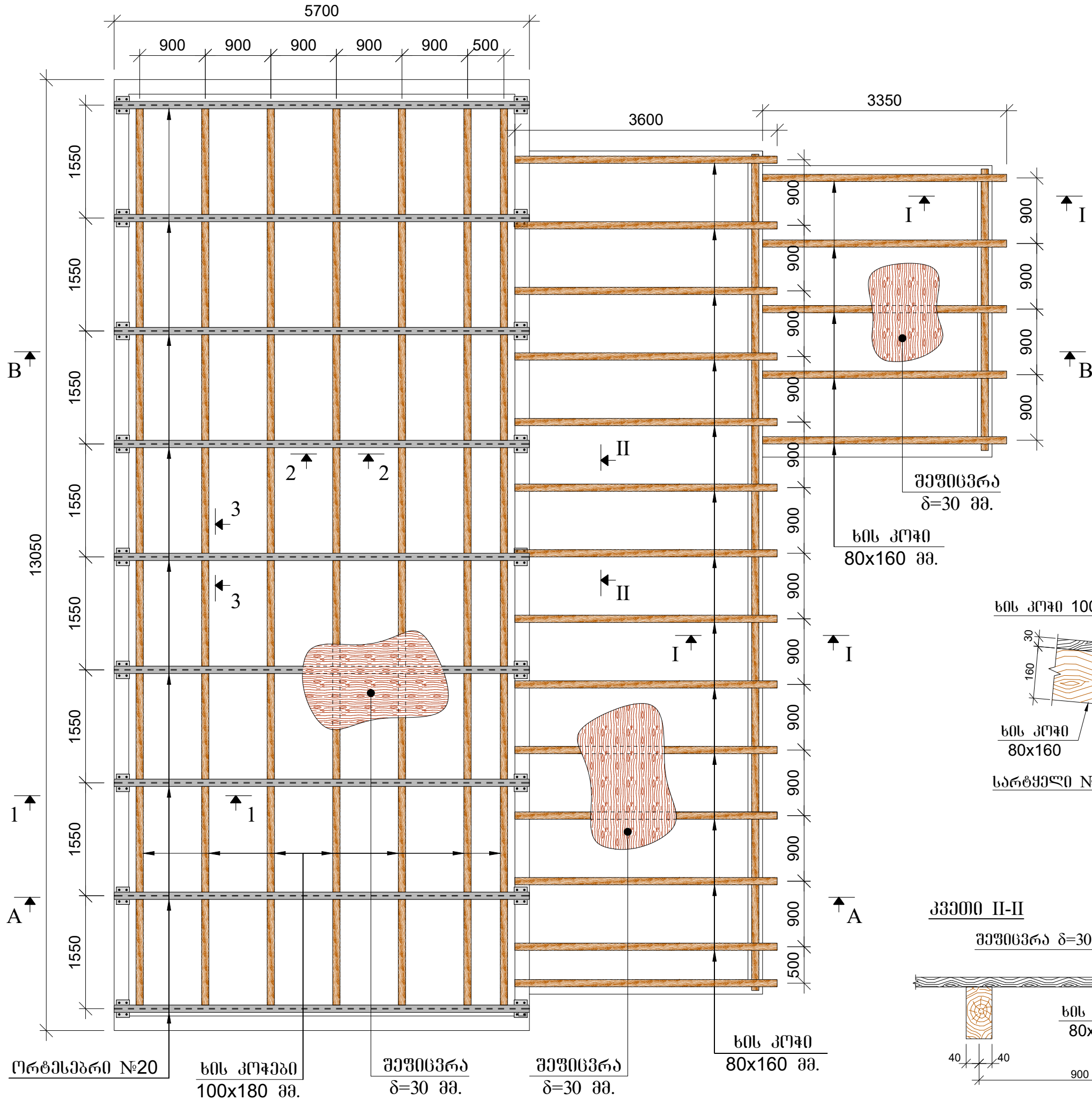
სტადია: კ-პ

მასშტაბი

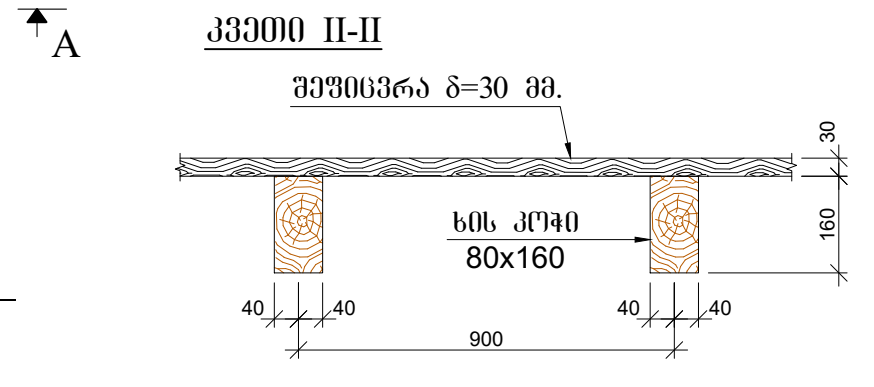
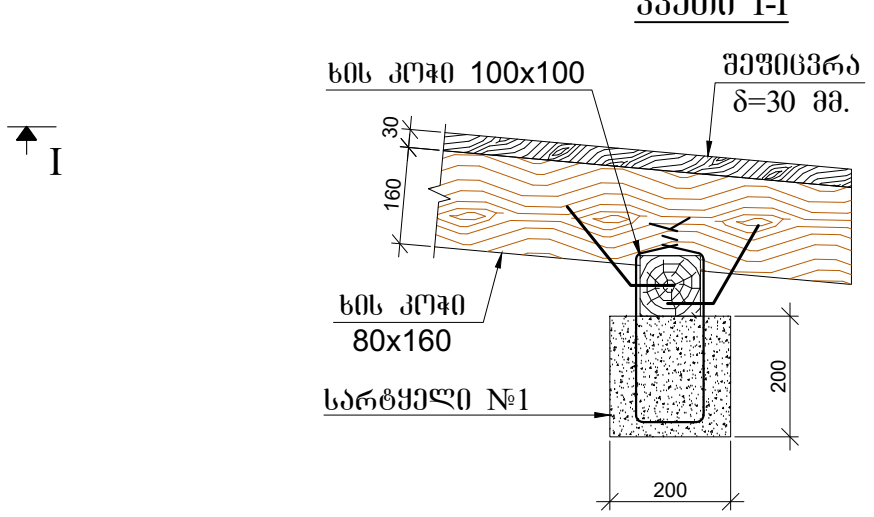
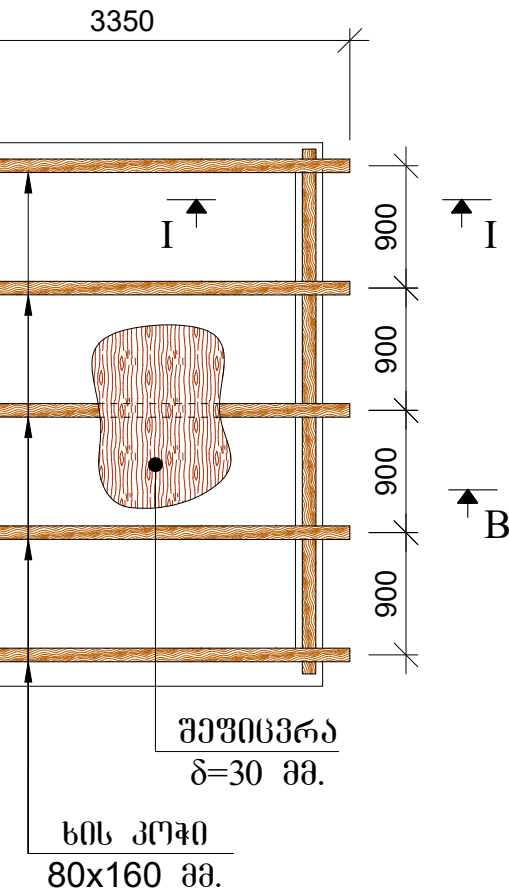
ფურც. რ. 20

ფურც. № 15

სახურავის ხის ელემენტების სქემატური გეგმა



ორტყეპი №20
 ხის კოჭი 100x180 მმ.
 შეზისვრა $\delta=30$ მმ.
 შეზისვრა $\delta=30$ მმ.
 ხის კოჭი 80x160 მმ.



ფორმატი A-3

დაამუშავა: შ.პ.ს. "სან პეტროლიუმ ჯორჯია"

პროექტის დასახელება: ქარელის მუნიციპალიტეტი, სოფელ ბაგნისში მდებარე, შ.პ.ს. "სან პეტროლიუმ ჯორჯია"-ს კომპლექსური სატრანსპორტო საღებურის რეკონსტრუქციის პროექტი

მისამართი: ქარელის მუნიციპალიტეტი, სოფელი ბაგნისი ს/კ 64.14.42.533

შენიშვნა:

კონსტრუქტორი: ბასილი შუბითიძე

ნახაზის დასახელება: სახურავის ხის ელემენტების სქემატური გეგმა

სტადია:	კ-პ
მასშტაბი	
ფურც. რ.	20
ფურც. №	16

დაამუშავა: შ.პ.ს. "სან პეტროლიუმ ჯორჯია"

პროექტის დასახელება:
ქარელის მუნიციპალიტეტი, სოფელ ბაგნისში მდებარე, შ.პ.ს. "სან პეტროლიუმ ჯორჯია"-ს კუთვნილ ავტოგასამართ საღებურის რეკონსტრუქციის პროექტი

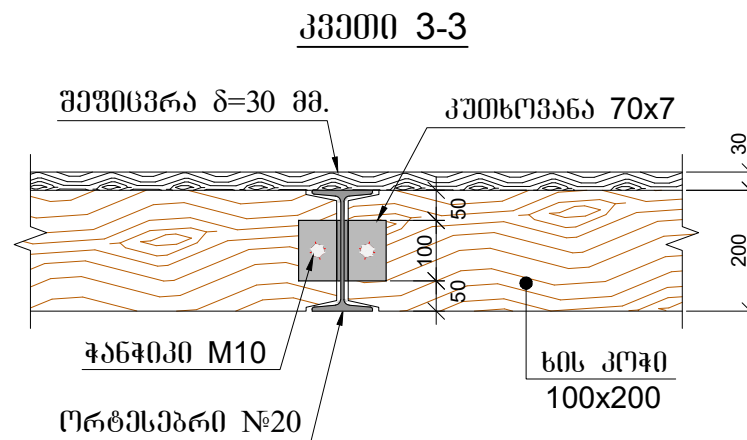
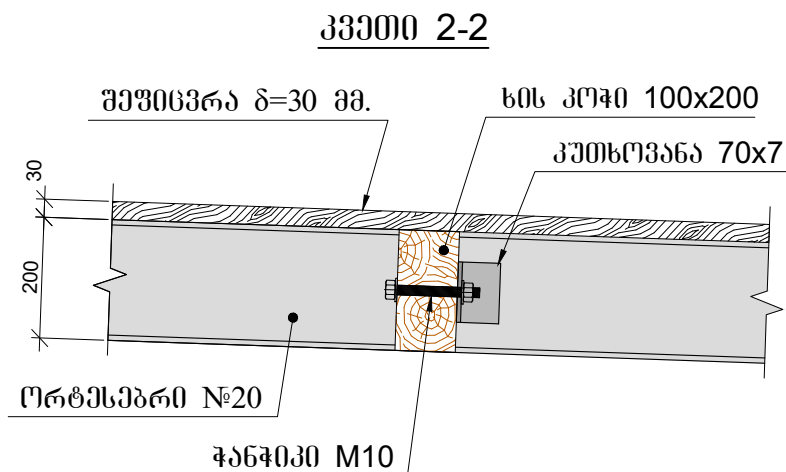
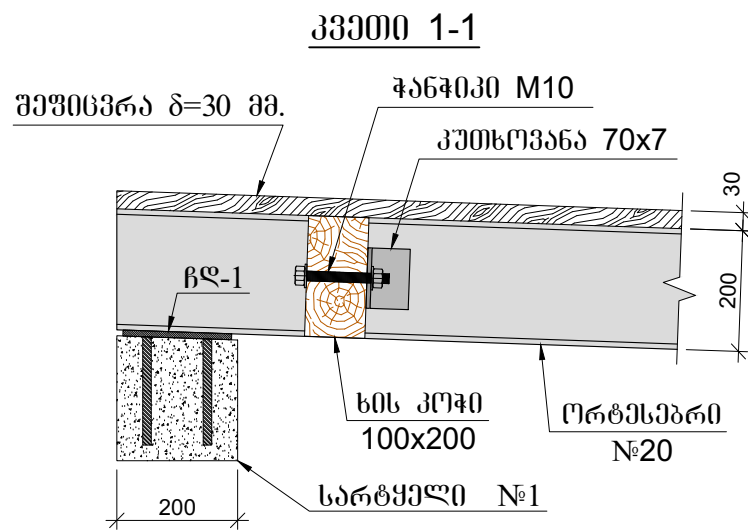
მისამართი:
ქარელის მუნიციპალიტეტი, სოფელი ბაგნისი ს/კ 64.14.42.533

შენიშვნა:
1. ლითონის ელემენტები დაკავშირდეს ერთმანეთთან შეხების მთელ პერიმეტრზე, ელ.შედულების საშუალებით, სამშენებლო ნორმებისა და წესების დაცვით.

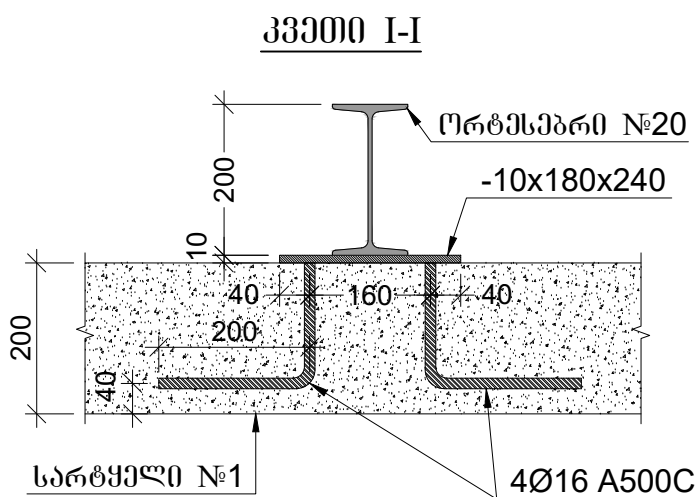
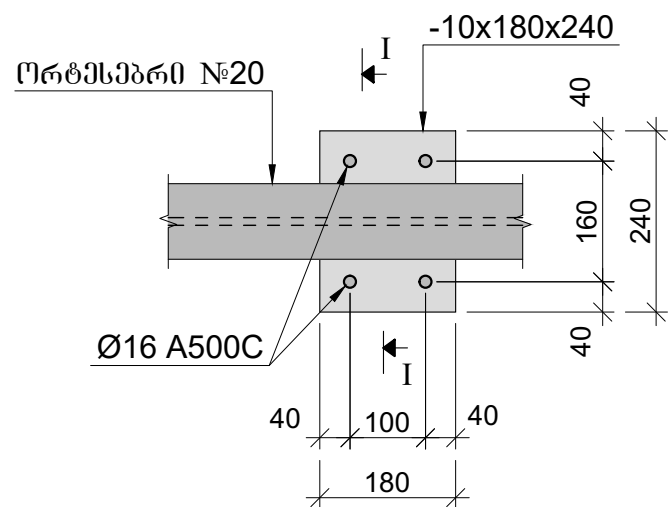
კონსტრუქტორი:
ბასიკი შუბითიძე *[Signature]*

ნახაზის დასახელება
სახურავის კვითები

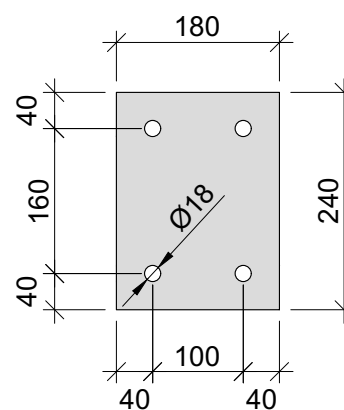
სტაფია: _____ კ-პ _____
მასშტაბი _____
ფურც. რ. 20
ფურც. № 17



ჩასატანებელი ღებალი ბლ-1



-10x180x240



ლითონის ელემენტების სანდოიკანია

პოზ. №	მასალის დასახელება	მასალის კვეთი	L მმ.	n ცალი	Ln მ.	ერთეულის წონა; კგ	ჯამური წონა; კგ
1	2	3	5	6	7	8	9
1	ფოლადის უგრძელი	10 x 180	240	18	4.32	14.13	61.04
2	არმატურა	Ø16 A500C	400	72	28.80	1.58	45.50
3	ორტესებრი	№20	5700	9	51.30	21.00	1077.30
4	კუთხროვანა	70x7	100	112	11.20	7.39	82.77
5	ჭანჭიკი M10	-	150	112	16.80	0.30	33.04
2% შეღებვაზე							25.99
Σ							1325.65

სახურავის ელემენტების მასალის ხარჯი

1	ხის კოჭები 100x100 მმ: L=16.0 მ; V=0.16 მ ³
2	ხის კოჭები 80x160 მმ: L=70.0 მ; V=0.90 მ ³
3	ხის კოჭები 100x200 მმ: L=87.0 მ; V=1.74 მ ³
4	შეფინგრა სისქით 30 მმ: S=127.0 მ ² ; V=3.81 მ ³

დაამუშავა:
შ.პ.ს. "სან პეტროლიუმ ჯორჯია"

პროექტის დასახელება:
ქარელის მუნიციპალიტეტი, სოფელ ბაგნისში მდებარე, შ.პ.ს. "სან პეტროლიუმ ჯორჯია"-ს კომპლექსური მოვლა-მართვის საღებოს რეკონსტრუქციის პროექტი

მისამართი:
ქარელის მუნიციპალიტეტი, სოფელი ბაგნისი ს/კ 64.14.42.533

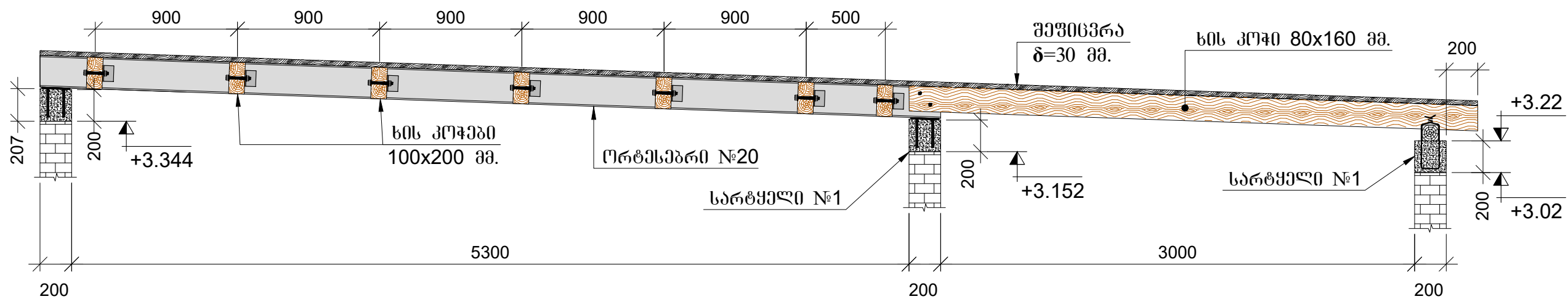
შენიშვნა:

კონსტრუქტორი:
ბუსიკი შუბითიძე *[Signature]*

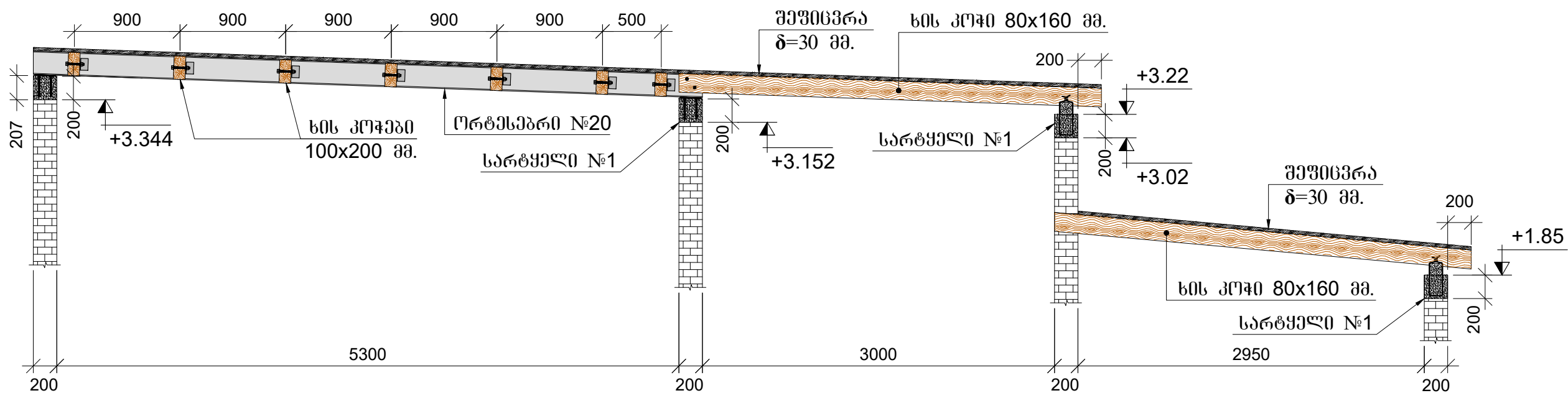
ნახაზის დასახელება
სახურავის ჭრილები A-A, B-B

სტადია:	კ-პ
მასშტაბი	
ფურც. რ.	20
ფურც. №	18

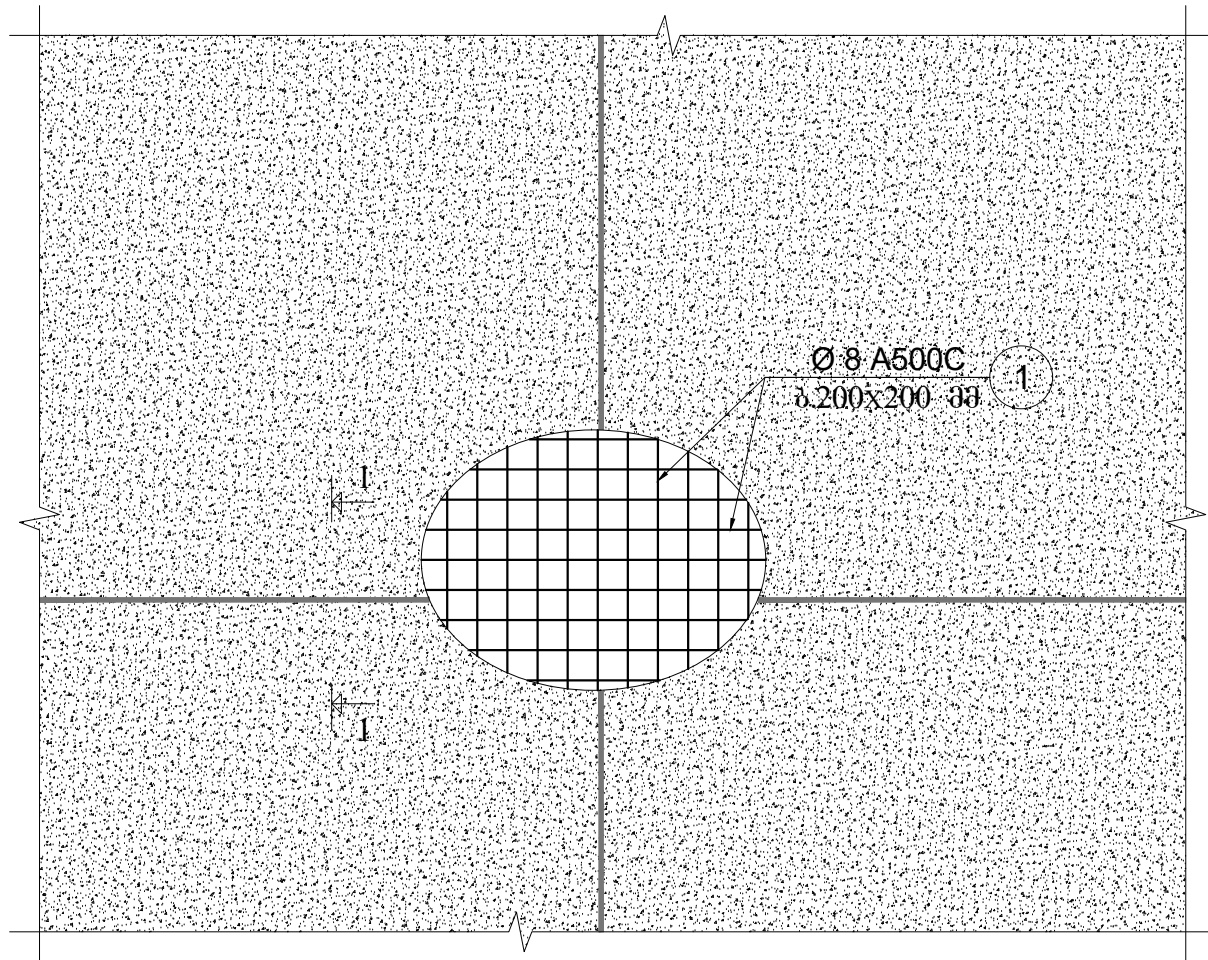
სახურავის ჭრილი A-A



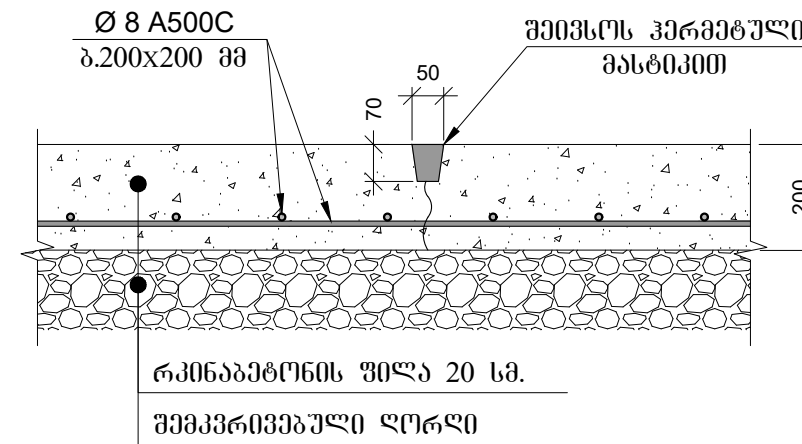
სახურავის ჭრილი B-B



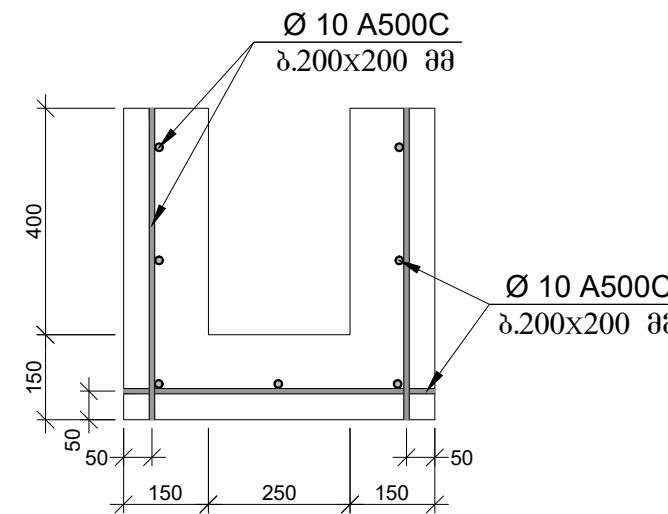
მონ. რ/ბ ფილის არმირების ურამენტო გეგმაში



კვეთი 1-1



სანიღვრე არხის არმირების ურამენტო კვეთში



მონ. რ/ბ ფილის სპეციფიკაცია

არმატურის სპეციფიკაცია					არმატურის ამოკრეფა					ბეტონი B 25
პოზ. №	Ø	L მმ.	n ცალი	Ln მ.	Ø	Σ Ln მ.	არმიტი ვერის წონა კგ.	წონა კგ.		V; მ³
								A240C	A500C	
1	2	3	4	5	6	7	8	9	10	11
1	8 A500C	-	-	1627.50	8 A500C	1627.50	0.39		642.19	31.00
Σ									642.19	31.00
შემკვრივებული ღორღი: V=15.00 მ³						n= 1			642.19	31.00
									20.72	კვ/მ³

მონ. რ/ბ სანიღვრე არხის სპეციფიკაცია

არმატურის სპეციფიკაცია					არმატურის ამოკრეფა					ბეტონი B 25
პოზ. №	Ø	L მმ.	n ცალი	Ln მ.	Ø	Σ Ln მ.	არმიტი ვერის წონა კგ.	წონა კგ.		V; მ³
								A240C	A500C	
1	2	3	4	5	6	7	8	9	10	11
1	10 A500C	-	-	244.00	10 A500C	244.00	0.62		150.44	3.50
Σ									150.44	3.50
						n= 1			150.44	3.50
									42.98	კვ/მ³

ფორმატი A-3

დაამუშავა: შ.პ.ს. "სან პეტროლიუმ ჯორჯია"

პროექტის დასახელება: ქარელის მუნიციპალიტეტი, სოფელ ბაგნისში მდებარე, შ.პ.ს. "სან პეტროლიუმ ჯორჯია"-ს კომპლექსური მოვლისათვის საღებურის რეკონსტრუქციის პროექტი

მისამართი:

ქარელის მუნიციპალიტეტი, სოფელი ბაგნისი ს/კ 64.14.42.533

შენიშვნა:

კონსტრუქტორი:

ბუსიკი შუბითიძე

ნახაზის დასახელება

მონ. რ/ბ ფილის არმირება

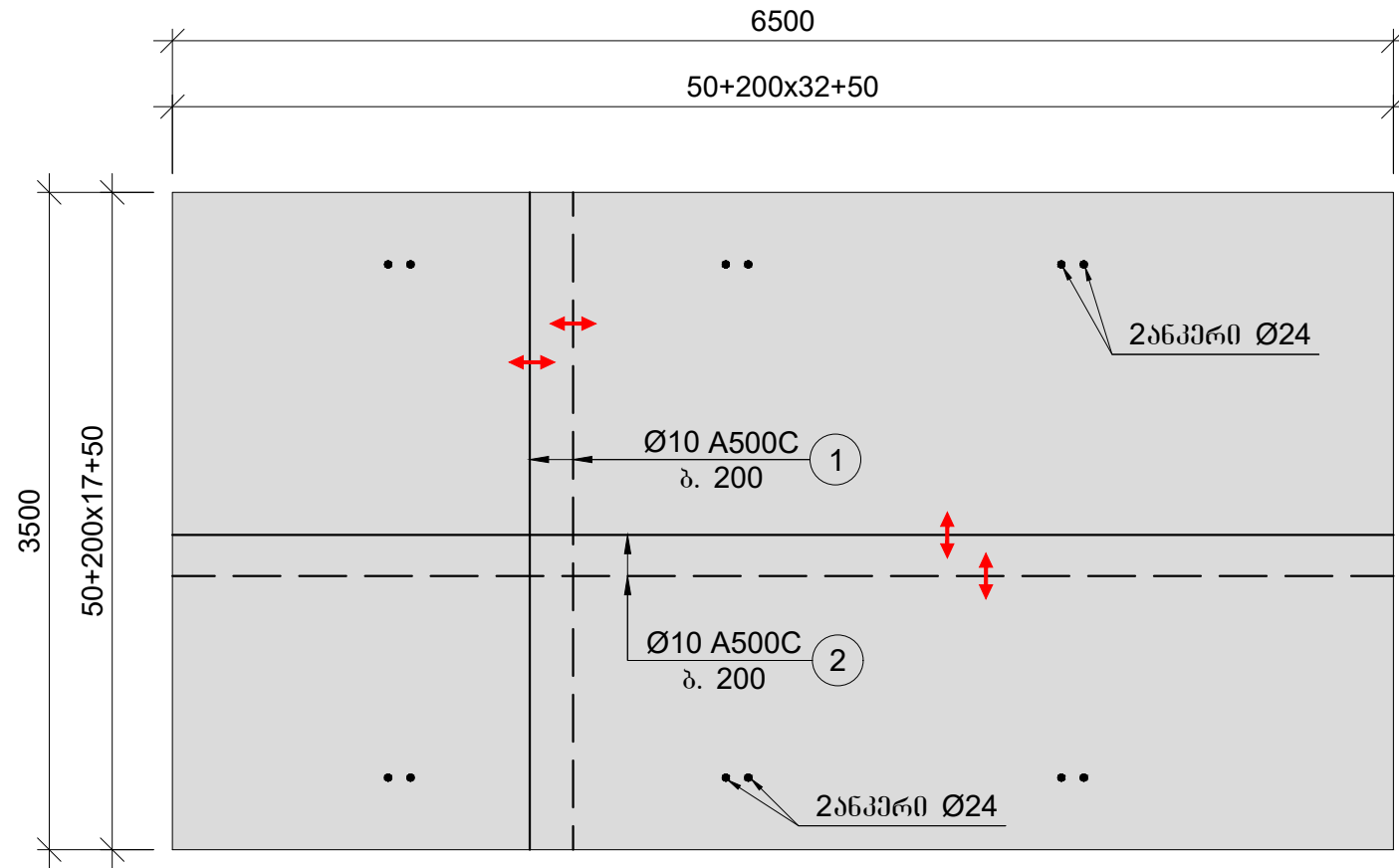
სტადია: _____ კ-პ _____

მასშტაბი _____

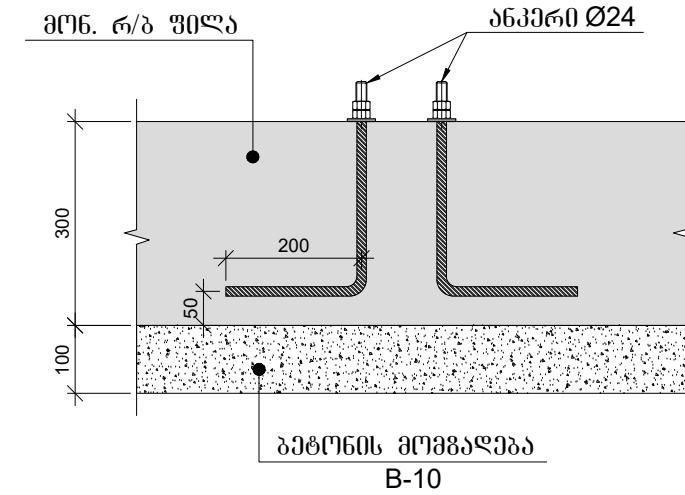
ფურც. რ. 20

ფურც. № 19

რეგერვუარის საყრდენი ფილის არმირების გეგმა



ანკერების მონყობის კვანძი



შენიშვნა:
მონ. რ/ბ ფილაში, ანკერების რაოდენობა, განლაგება და გომები ღაფუსტლერს რეგერვუარის საყრდენი ელემენტების (საღბამების) შესაბამისად.

ფორმატი A-3

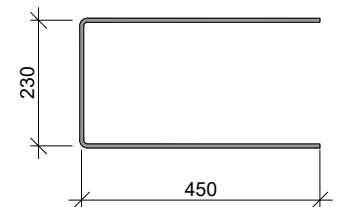
დაამუშავა:
შ.პ.ს. "სან პეტროლიუმ ჯორჯია"

პროექტის დასახელება:
ქარელის მუნიციპალიტეტი, სოფელ ბუნისში მდებარე, შ.პ.ს. "სან პეტროლიუმ ჯორჯია"-ს კომპლექსური ავტოგასამართი საღებურის რეკონსტრუქციის პროექტი

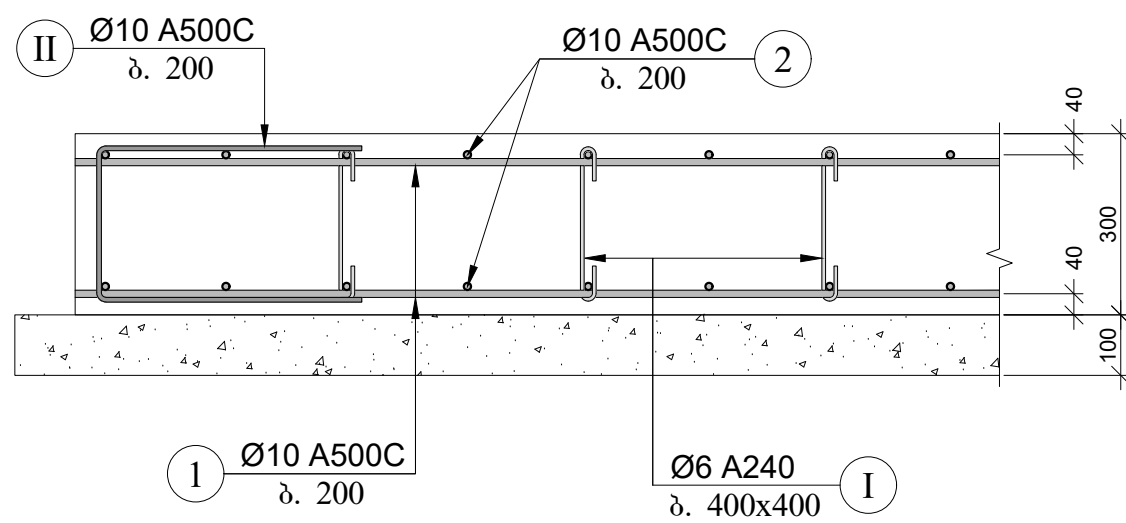
მისამართი:
ქარელის მუნიციპალიტეტი, სოფელი ბუნისი ს/კ 64.14.42.533

შენიშვნა:

კომ. №II
L=1.13 მ.



რეგერვუარის საყრდენი ფილა არმირების
ფრაგმენტი კვეთში



რეგერვუარის საყრდენი ფილის სპეციფიკაცია

არმატურის სპეციფიკაცია					არმატურის ამოკრეფა					აბტონი B 25	
პოზ. №	Ø	L მმ.	n ცალი	Ln მ.	Ø	Σ Ln მ.	არამოკრეფის წონა კგ.	წონა კგ.		V; მ³	
								A240	A500C		
1	2	3	4	5	6	7	8	9	10	11	
1	10 A500C	3500	66	231.00	6 A240	57.60	0.39	22.73		6.85	
2	10 A500C	6500	36	234.00	10 A500C	580.26	0.62		357.75		
I	6 A240	400	144	57.60							
II	10 A500C	1130	102	115.26							
								Σ	22.73	357.75	6.85
აბტონის მოფხალება B-10: V=2.30 მ³							n= 1		22.73	357.75	6.85
										55.54	კვ/მ³

კონსტრუქტორი:
ბუსიკი შუბითიძე

ნახაზის დასახელება
რეგერვუარის საყრდენი ფილის არმირება

სტაფია: _____ კ-პ _____
მასშტაბი _____
ფურც. რ. 20
ფურც. № 20